

HITSATTAVAT PROFIILISARANAT

Tuotekortti



RAITATUOTE

HITSATTAVAT PROFIILISARANAT

Hitsattavat profiilisaranamme ovat luotettavia eurooppalaisia tuotteita, joiden valmistajilla on vuosikymmenten kokemus alalta. Valikoimamme on Suomen laajin.

- Materiaalivaihtoehdot: teräs, sinkitty teräs, ruostumaton teräs, haponkestävä teräs, alumiini
- Saatavana kiinteällä tai irtotapilla
- Useita laakerivaihtoehtoja
- Pituudet 40 mm - 200 mm
- Saatavana myös 2-D ja 3-D -malleja sekä RST-versioita
- Rasiakoko á 25 kpl/rasia



HITSATTAVAT PROFIILISARANAT

Teräs, tasakanta

Pituus	Tapin halkaisija	Ulkomitat	Laakeri	
45 mm	5	8/9,5	Messinki	ch
60 mm	5,5	10/12	Messinki	ch
80 mm	7	13/15,5	Messinki	ch
100 mm	9	16/20	Messinki	ch
120 mm	9	16/20	Messinki	ch
120 mm	9	16/20	Kuulalaakeri	ch
140 mm	11	20/25	Messinki	ch
140 mm	11	20/25	Kuulalaakeri	ch
180 mm	13	20/25	Kuulalaakeri	ch
200 mm	14	23/28,5	Kuulalaakeri	ch

140 mm ja 180 mm pituudet saatavana myös sähkösinkittyinä.



Teräs, tasakanta, rasvanipalla

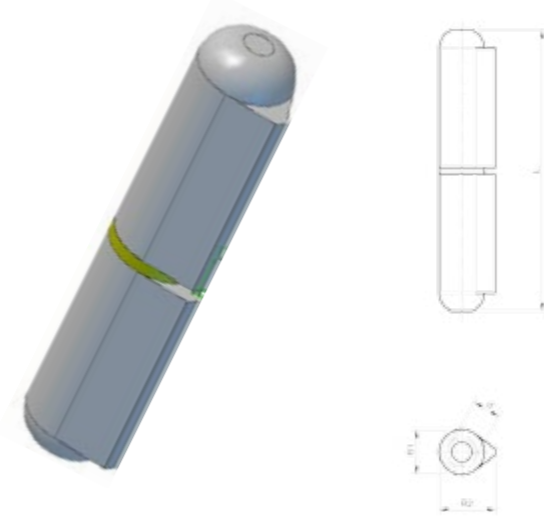
Pituus	Tapin halkaisija	Ulkomitat	Laakeri	
140 mm	11	20/25	Kuulalaakeri	ch
180 mm	13	20/25	Kuulalaakeri	ch



HITSATTAVAT PROFIILISARANAT

Teräs, pyöreä kanta

Pituus	Tapin halkaisija	Ulkomitat	Laakeri	
60 mm	6	10/12	Messinki	ch
80 mm	8	13/15,5	Messinki	ch
100 mm	10	16/20	Messinki	ch

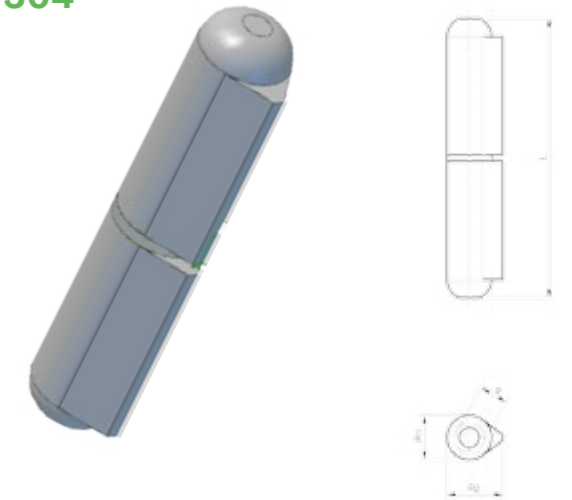


HITSATTAVAT PROFIILISARANAT

Ruostumaton teräs, pyöreä kanta, AISI 304

Pituus	Tapin halkaisija	Ulkomitat	Laakeri	
60 mm	6	10/12	RST	ch
80 mm	8	13/15,5	RST	ch
100 mm	10	16/20	RST	ch
120 mm	11	16/20	RST	ch
140 mm	11	20/25	RST (tasakanta)	ch
150 mm	13	20/25	RST	ch
180 mm	14	20/25	RST	ch
200 mm	16	23/28,5	RST	ch

RST-kuorelliset kuulalaakerit saatavilla lisätarvikkeina.



Alumiini, pyöreä kanta

Pituus	Tapin halkaisija	Ulkomitat	Laakeri	
40 mm	5	8/10	RST	pl
60 mm	6	10/12	RST	pl
80 mm	8	13/16	RST	pl
100 mm	10	16/20	RST	pl
120 mm	11	16/20	RST	pl
135 mm	12	18/22,5	RST	pl
150 mm	13	20/25,3	RST	pl
180 mm	13	20/25,3	RST	pl
200 mm	16	23/29	RST	pl

Tappi ja laakerit ruostumatonta terästä (aisi303).



Haponkestävä teräs, pyöreä kanta, AISI 316

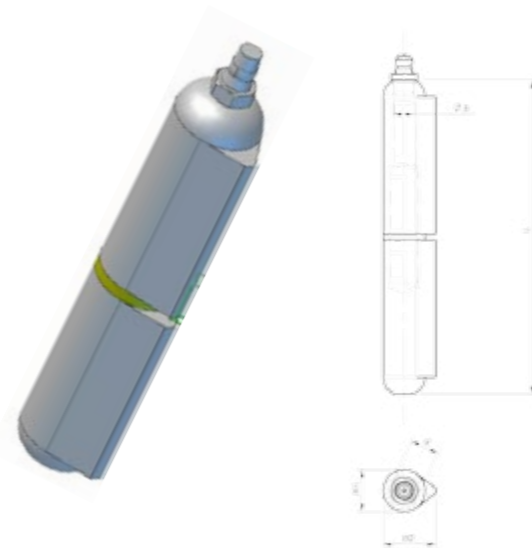
Pituus	Tapin halkaisija	Ulkomitat	Laakeri	
80 mm	8	13/16	AISI316L	pl
100 mm	10	16/20	AISI316L	pl
120 mm	11	16/20	AISI316L	pl
140 mm	11	20/25,3	AISI316L	pl
180 mm	13	20/25,3	AISI316L	pl
200 mm	16	23/29	AISI316L	pl



HITSATTAVAT PROFIILISARANAT

Teräs, pyöreä kanta, rasvanipalla

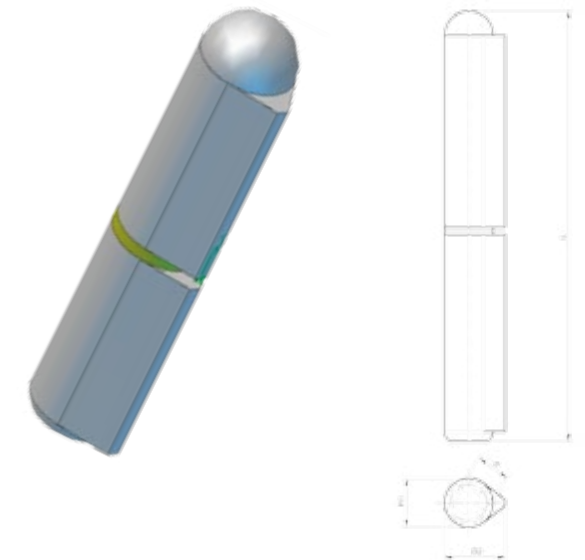
Pituus	Tapin halkaisija	Ulkomitat	Laakeri	
80 mm	8	13/15,5	Messinki	ch
100 mm	10	16/20	Messinki	ch
120 mm	11	16/20	Messinki	ch
135 mm	12	18/22	Messinki	ch
135 mm	12	18/22,5	Messinki	pl
150 mm	13	20/25	Messinki	ch
180 mm	14	20/25	Messinki	ch
200 mm	16	23/29	Messinki	pl



HITSATTAVAT PROFIILISARANAT

Teräs, pyöreä kanta, irtotappi (teräs)

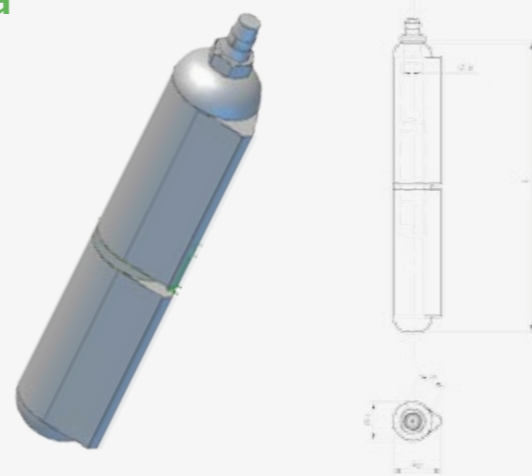
Pituus	Tapin halkaisija	Ulkomitat	Laakeri	
60 mm	6	10/12	Messinki	ch
80 mm	8	13/15,5	Messinki	ch
100 mm	10	16/20	Messinki	ch
120 mm	11	16/20	Messinki	ch
150 mm	13	20/25	Messinki	ch
180 mm	14	20/25	Messinki	ch
200 mm	16	23/28,5	Messinki	ch



RST, pyöreä kanta, AISI 304, rasvanipalla

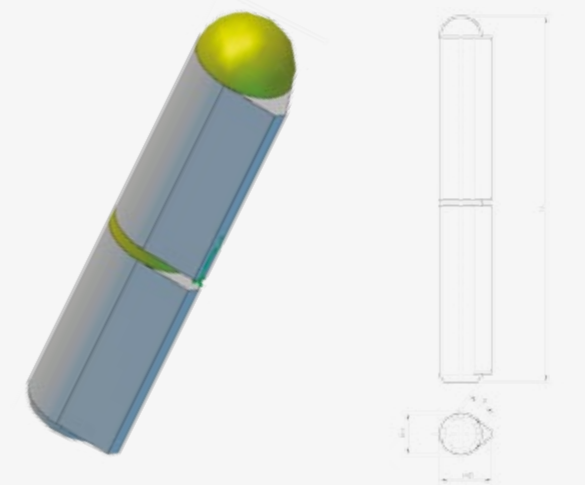
Pituus	Tapin halkaisija	Ulkomitat	Laakeri	
100 mm	10	16/20	RST	ch
180 mm	14	20/25	RST	ch

Rasvanippa, liukulaakeri



Teräs, pyöreä kanta, irtotappi (messinki)

Pituus	Tapin halkaisija	Ulkomitat	Laakeri	
40 mm	5	8/9,5	Messinki	ch
45 mm	6	10/12	Messinki	ch
60 mm	6	10/12	Messinki	ch
80 mm	8	13/15,5	Messinki	ch
100 mm	10	16/20	Messinki	ch
120 mm	11	16/20	Messinki	ch
150 mm	13	20/25	Messinki	ch
180 mm	14	20/25	Messinki	ch
200 mm	16	23/28,5	Messinki	ch

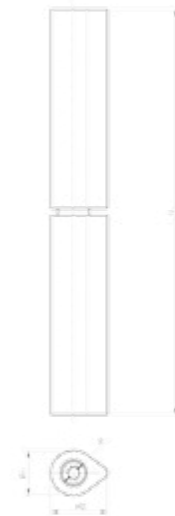


HITSATTAVAT PROFIILISARANAT

2D-säädettävä malli, tasakanta

Pituus	Tapin halkaisija	Ulkomitat	Laakeri	
180 mm	14	20/25	Teräs	ch
180 mm	14	20/25	RST	ch
200 mm	16	23/29	Teräs (ei voitelunippaa)	pl
200 mm	16	20/29	RST (ei voitelunippaa)	pl

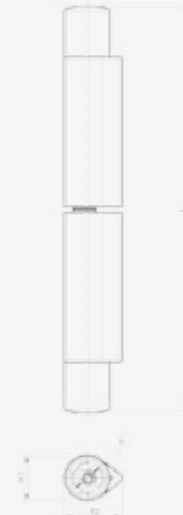
Korkeussäätö 10 mm. Tapin päässä huoltovapaa kuulalaakeri. Uпотettu voitelunippa.



3D-säädettävä malli, tasakanta

Pituus	Tapin halkaisija	Ulkomitat	Laakeri	
178 mm	10	20/25	Teräs	ch
178 mm	10	20/25	RST	ch

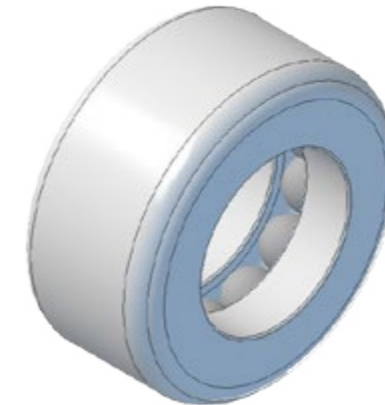
Korkeussäätö 6 mm. Sivuttaissäätö +/- 1 mm. Tapin molemmissa päissä huoltovapaat kuulalaakerit



HITSATTAVAT PROFIILISARANAT

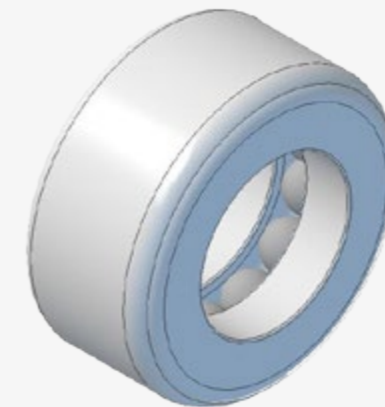
Kuulalaakeri, sinkitty kuori, karkaistut teräskuulat

Koodi	Sisä-/ Ulkohalkaisija	Korkeus	
7017.20.001	9,3/17,5	6	ch
7017.20.002	10,3/17,5	6	ch
7017.20.003	11,4/20	7	ch
7017.20.004	12,3/22	7,9	ch
7017.20.005	13,3/22	7,9	ch
7017.20.006	14,4/25	8,3	ch
7017.20.007	16,3/27	8,8	ch



Kuulalaakeri, RST-kuori

Koodi	Sisä-/ Ulkohalkaisija	Korkeus	
7017.80.002	10,3/17,5	6	ch
7017.80.003	11,4/20	7	ch
7017.80.005	13,3/22	7,9	ch
7017.80.006	14,4/25	8,3	ch
7017.80.007	16,3/27	8,8	ch



HITSATTAVAT PROFIILISARANAT

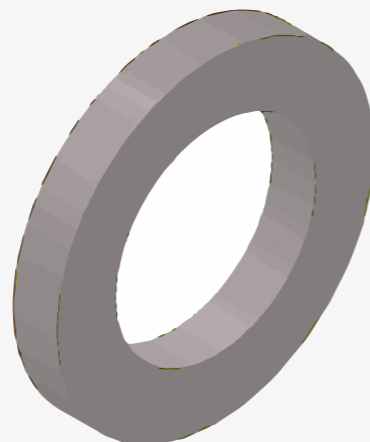
Liukulevy, priikka, messinki

Koodi	Sisä-/ Ulkohalkaisija	Korkeus	
7019.50.001	5,1/8	1,5	ch
7019.50.002	5,6/10	1,8	ch
7019.50.003	6,1/10	1,8	ch
7019.50.004	7,1/11	1,8	ch
7019.50.005	7,1/13	1,8	ch
7019.50.006	8,1/13	1,8	ch
7019.50.007	9,1/16	2,2	ch
7019.50.008	10,1/16	2,2	ch
7019.50.009	11,1/16	2,2	ch
7019.50.010	11,1/20	2,2	ch
7019.50.011	12,1/18	2,5	ch
7019.50.012	12,1/20	2,5	ch
7019.50.013	13,2/20	2,8	ch
7019.50.014	14,2/20	2,8	ch
7019.50.015	14,2/23	3	ch
7019.50.016	16,2/23	3	ch



Liukulevy, priikka, ruostumaton teräs

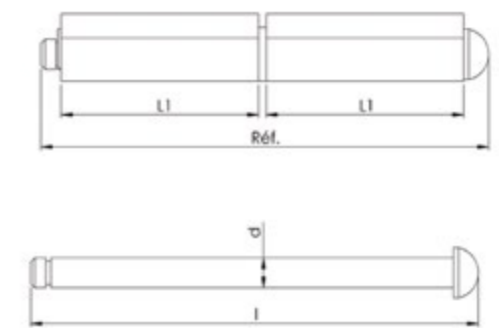
Koodi	Sisä-/ Ulkohalkaisija	Korkeus	
7019.80.003	6,1/10	1,8	ch
7019.80.006	8,1/13	1,8	ch
7019.80.008	10,1/16	2,2	ch
7019.80.009	11,1/16	2,2	ch
7019.80.013	13,2/20	2,8	ch
7019.80.014	14,2/20	2,8	ch



HITSATTAVAT PROFIILISARANAT

Security-sarana, teräs, hitsattava, messinkinen irtotappi lukitusprikalla

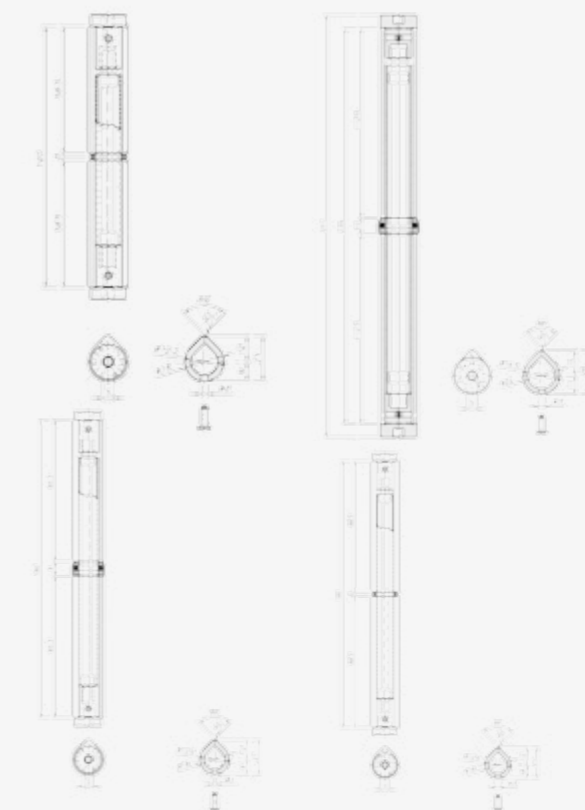
Pituus	Tapin halkaisija	Ulkomitat	Laakeri
60 mm	6	10/12	Messinki / RST pl
80 mm	8	13/16	Messinki / RST pl
100 mm	10	16/20	Messinki / RST pl



Jousella varustettu sarana, teräs

Pituus	Oven paino	Ulkomitat	Laakeri
120 mm	20 kg	12/18	Liukulaakeri ju
180 mm	40 kg	12/18	Liukulaakeri ju
180 mm	60 kg	12/18	Kuulalaakeri ju
240 mm	60 kg	15/22	Liukulaakeri ju
240 mm	120 kg	15/22	Kuulalaakeri ju

Läpäissyt 500 000 syklin rasitustestin. Sulkee oven automaattisesti.



RAITATUOTE

Tervasuontie 3
03100 Nummela

Puh. 010 281 4170
myynti@raitatuote.fi
www.raitatuote.fi