

Einstellanleitung
Notice de réglage
Adjustment instructions

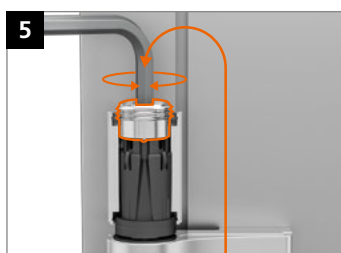
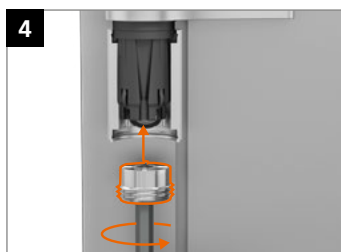
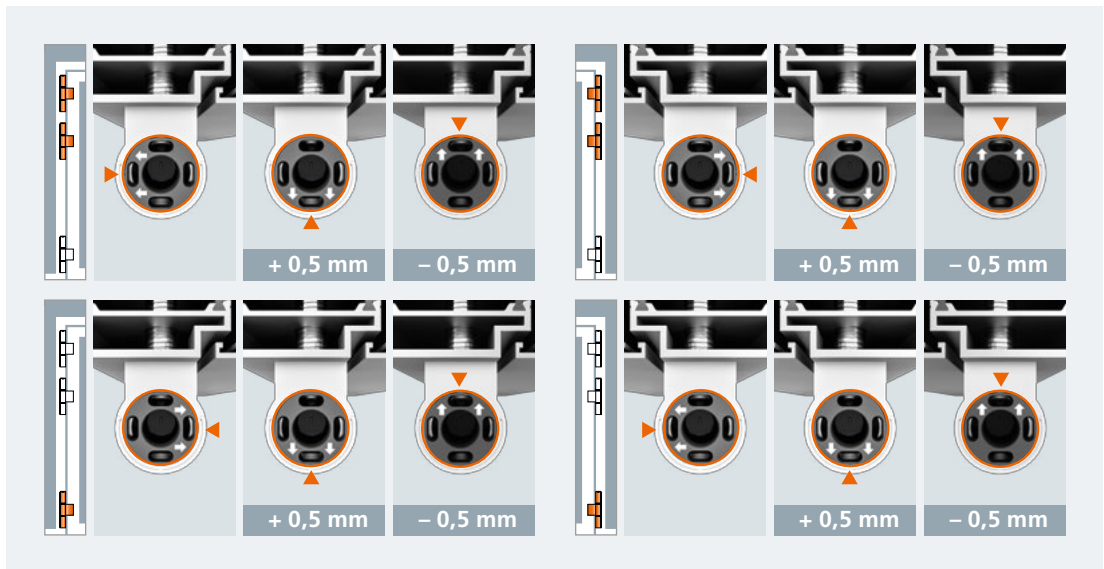
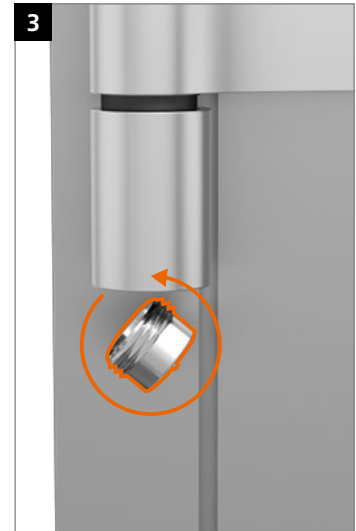
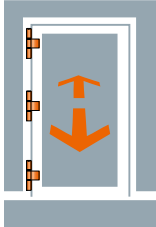
Verstellung der Bänder nur durch im
Türenbau erfahrene Fachhandwerker.

Réglage et montage des paumelles
uniquement par des professionnels qualifiés.

Adjustment and regulation only to be
done by an experienced tradesman.



Dichtungsdruck verstellen · Régler la pression du joint d'étanchéité · Adjusting the sealing pressure



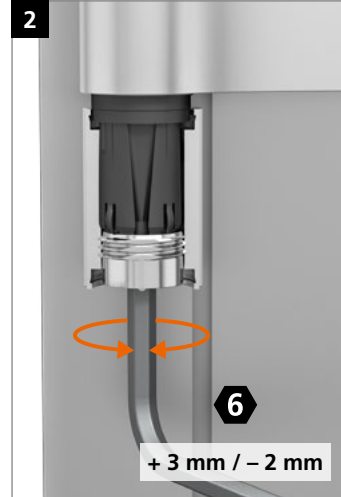
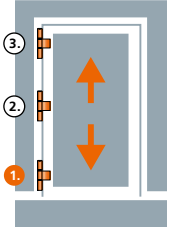
Einstellanleitung
Notice de réglage
Adjustment instructions

Verstellung der Bänder nur durch im
Türenbau erfahrene Fachhandwerker.

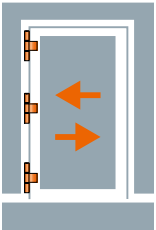
Réglage et montage des paumelles
uniquement par des professionnels qualifiés.

Adjustment and regulation only to be
done by an experienced tradesman.

Höhenverstellung · Réglage en hauteur · Adjusting the height



Horizontalverstellung · Réglage horizontal · Horizontal adjustment



Wichtig:
Gewindestift festziehen.

Important :
Serrer la vis pointeaux.

Important:
Tighten the setscrew.

Verstellung der Bänder nur durch im
Türenbau erfahrene Fachhandwerker.

Réglage et montage des paumelles
uniquement par des professionnels qualifiés.

Adjustment and regulation only to be
done by an experienced tradesman.



Demontage an der Baustelle · Démontage sur le chantier · Disassembly on site

