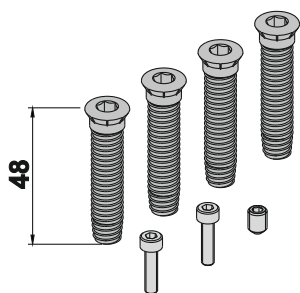
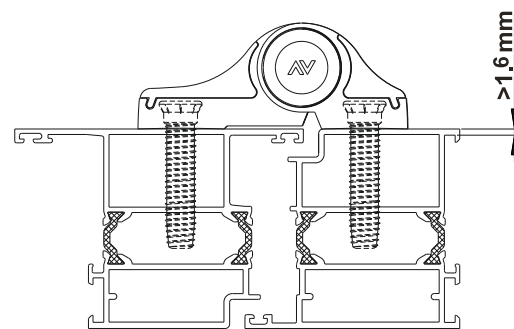
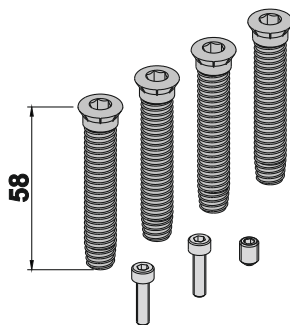


1145.721



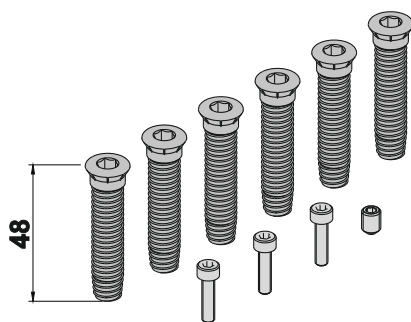
1145.725



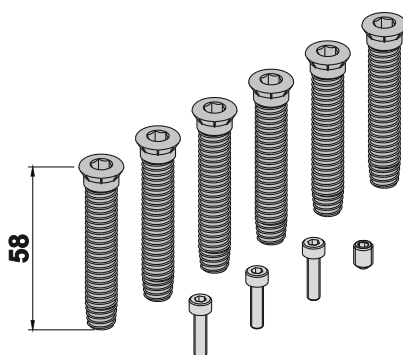
Portata max. **120 Kg**:
(testata secondo la norma EN 1935:2002).

Max weight capacity **120 Kg**:
(according to standard EN 1935:2002).

1145.723



1145.727



Portée max. **120 Kg**:
(testée selon la norme EN 1935:2002).

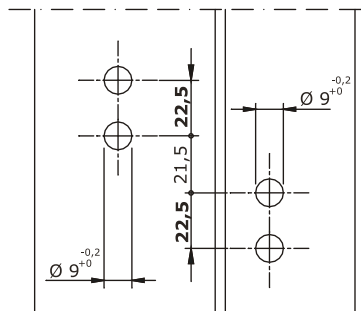
Soporte máx. **120 Kg**:
(testada según la norma EN 1935:2002).

Max. Flügelgewicht **120 Kg**:
(nach EN 1935:2002).

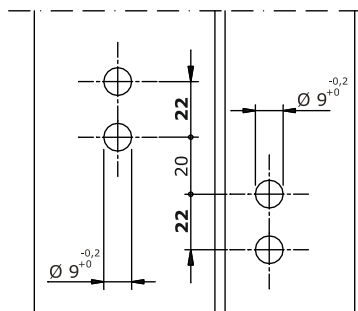
Max waga skrzydła drzwiowego 120 kg (zgodny z EN 1935:2002)

Максимальная нагрузка 120 кг
(в соответствии с европейской нормой EN 1935:2002)

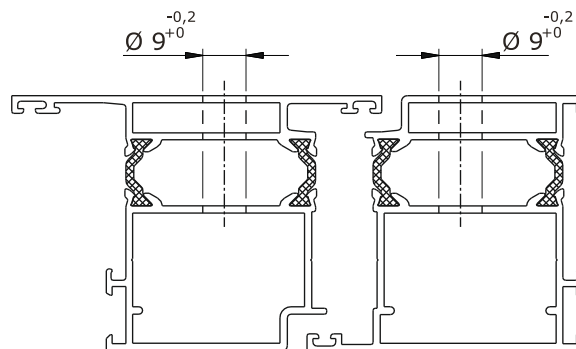
1145/..



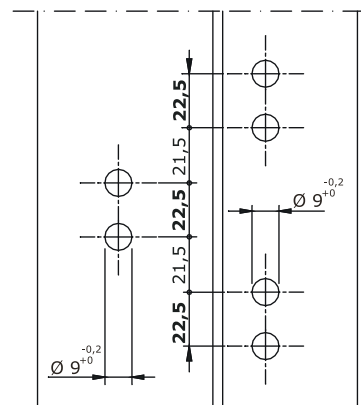
1146/..



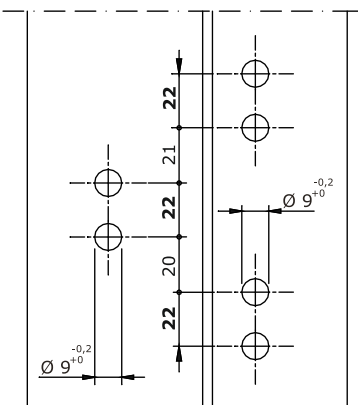
Apertura esterna / External opening / ouverture extérieure
abertura externa / Auswärts öffnend / Drzwi otwierane na zewnątrz
Наружное открывание



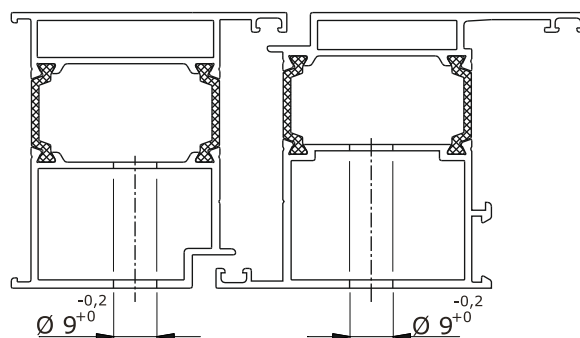
1145.3/..



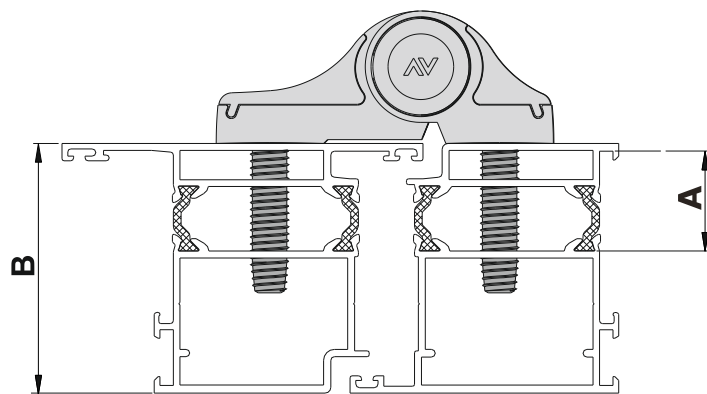
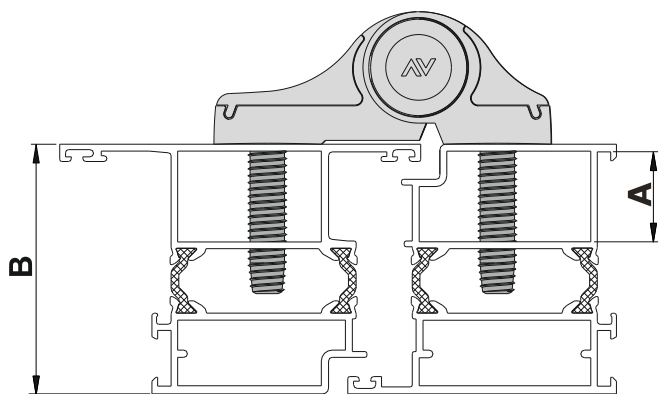
1146.3/..



Apertura interna / Internal opening / ouverture intérieure
abertura interna / Einwärts öffnend / Drzwi otwierane do wewnątrz
Внутреннее открывание



Apertura esterna / External opening / ouverture extérieure
 abertura externa / Auswärts öffnend / Drzwi otwierane na zewnątrz
 Наружное открывание

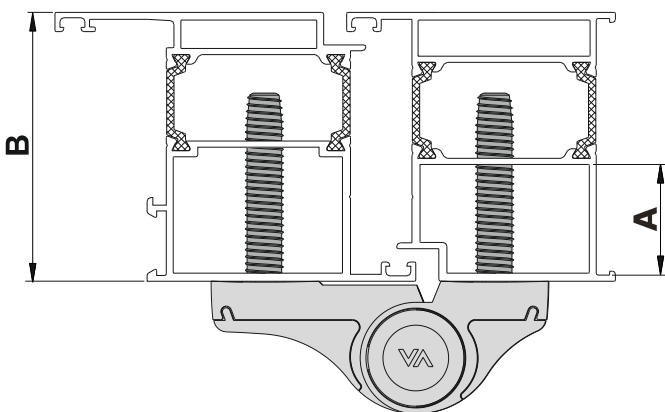


1145.721/.723	
A= 15 ÷ 34	B ≥ 45

1145.725/.727	
A= 15 ÷ 44	B ≥ 55

1145.721/.723	
A= 15 ÷ 34	B ≥ 45

1145.725/.727	
A= 15 ÷ 44	B ≥ 55

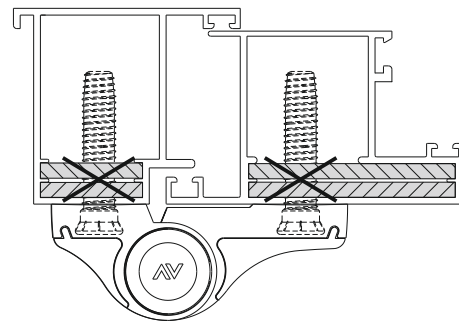
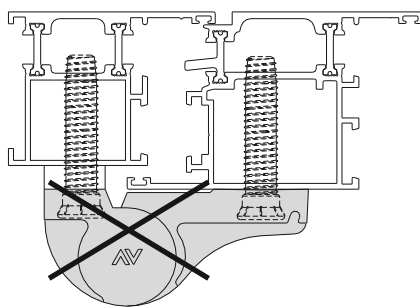
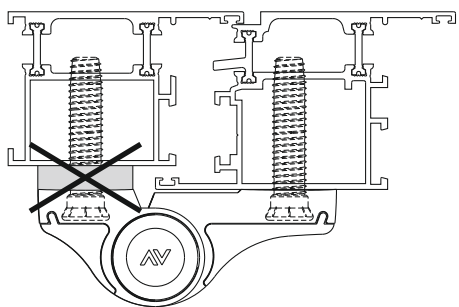


Apertura interna / Internal opening / ouverture intérieure
 abertura interna / Einwärts öffnend / Drzwi otwierane do wewnątrz
 Внутреннее открывание

1145.721/.723	
A= 15 ÷ 34	B ≥ 45

1145.725/.727	
A= 15 ÷ 44	B ≥ 55

I tasselli non si possono utilizzare nei seguenti casi:
 Fixing devices cannot be used in the following cases:
 On ne peut pas utiliser les chevilles de fixation dans les cas suivantes:
 Los tacos de fijación no se pueden utilizar en los casos siguientes:
 Man kann die Auflaufteile in folgenden Fälle nicht benutzen:
 Mocowanie nie może być stosowane w następujących przypadkach:
 Винты нельзя использовать в следующих случаях:



Art. 1145.702/7 - 1145.702/8 - 1145.702/10
 Art. 1145.703/7 - 1145.703/8 - 1145.703/10

Art. 1145/53 - 1145/60MR - 1145/67MR
 Art. 1145.3/53