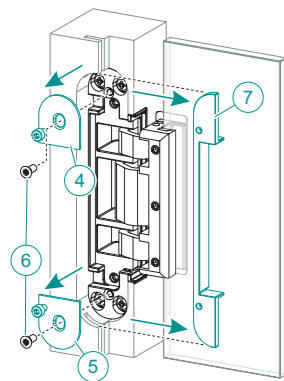




Zubehör / Accessories / Accessoires / Accesorios	BZ	FZ
5 250930 0 <b>DE</b> Universalfräsrahmen / <b>EN</b> Universal milling frame / <b>FR</b> Cadre de fraisage universel / <b>ES</b> Marco universal de fresado	■	■
5 251145 5 <b>DE</b> Frässhablone Stufe 1 / <b>EN</b> Milling template level 1 / <b>FR</b> Gabarit de fraisage niveau 1 / <b>ES</b> Plantilla de fresado nivel 1	■	■
5 251146 5 <b>DE</b> Frässhablone Stufe 2 / <b>EN</b> Milling template level 2 / <b>FR</b> Gabarit de fraisage niveau 2 / <b>ES</b> Plantilla de fresado nivel 2	■	■
5 251147 5 <b>DE</b> Frässhablone Stufe 3 / <b>EN</b> Milling template level 3 / <b>FR</b> Gabarit de fraisage niveau 3 / <b>ES</b> Plantilla de fresado nivel 3	■	■

**i** Fräsdaten im Produktselektor / Milling data in the product selector / Données de fraisage dans le sélecteur de produits / Datos de fresado en el selector de productos: [www.simonswerk.com](http://www.simonswerk.com)

## 2D-Verstellung / 2D adjustment / Réglage 2D / Ajuste 2D » BZ | FZ | SZ | AZ

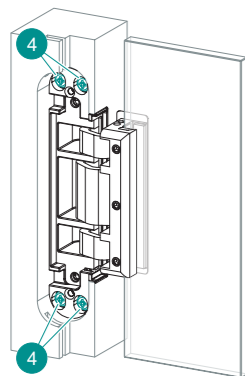


### Vorbereitung / Preparation / Préparation / Preparativos:

**DE** Falzabdeckung (7) zur Seite abziehen > Abdeckplättchen (4) und (5) demontieren.  
**EN** Pull off rebate cover (7) to the side > dismantle small cover plates (4) and (5).

**FR** Retirer le recouvrement de la feuillure (7) sur le côté > démonter les plaquettes de recouvrement (4) et (5).  
**ES** Retire hacia un lado la tapa de galce (7) > desmonte las placas embellecedoras (4) y (5).

### ⏏ Höhenverstellung / Height adjustment / Réglage vertical / Regulación de altura:

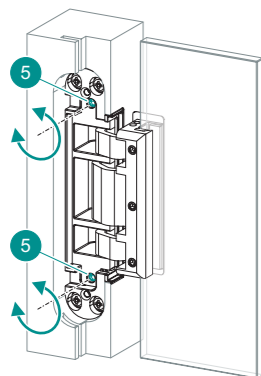


**DE** Tür unterkeilen > (4) leicht lösen > den Türflügel in passende Position bringen > (4) fest anziehen. Die Bänder nur gleichmäßig verstellen!  
Weitere Höhenverstellung ist durch Neuausrichtung des Türflügels in der Klemmung möglich (analog zu Montageschritt 3).

**FR** Caler la porte > légèrement desserrer (4) > placer l'ouvrant dans la position appropriée > bien serrer (4). Régler uniformément les paumelles!  
Un autre réglage vertical est possible par réajustement de l'ouvrant dans le serrage (analogue à l'opération de montage 3).

**EN** Level the door with a wedge > slightly loosen (4) > bring the door part into the appropriate position > firmly tighten (4). Adjust the hinges uniformly!  
Further height adjustment is possible by realigning the door part in the clamp (in the same way as assembly step 3).

**ES** Calce la puerta > afloje (4) ligeramente > ajuste la hoja de la puerta hasta alcanzar la posición deseada > apriete (4). Las bisagras se deben ajustar de manera uniforme.  
También se puede ajustar en altura reajustando la hoja de la puerta en el dispositivo de sujeción (de manera similar al paso de montaje 3).



### ⏏ Seitenverstellung / Side adjustment / Réglage latéral / Ajuste lateral:

**DE** Mit (5) gleichmäßig den Türflügel in passende Position bringen.  
**EN** Take the door part to the correct position uniformly with (5).

**FR** Avec (5), placer uniformément la porte en position appropriée.  
**ES** Con (5) ajuste uniformemente la hoja de la puerta hasta alcanzar la posición deseada.

2 850246 0 00000\_h

<b>DE</b> Montageanleitung	<b>EN</b> Assembly instructions	<b>FR</b> Instructions de montage	<b>ES</b> Instrucciones de montaje
Nur für Fachpersonal!	Only for specialist personnel!	Uniquement pour le personnel spécialisé !	¡Solo para personal especializado!

## TECTUS TEG 310 2D

<b>DE</b> Bandsystem für flächenbündige Ganzglastüren	<b>EN</b> Hinge system for full glass door with flush frame facing	<b>FR</b> Système de paumelle pour porte en verre affleurante	<b>ES</b> Sistema de bisagras para puertas de vidrio enrasadas
---	--	---	--

### Belastungswert / Load capacity / Valeur de charge / Valor de carga

TEG 310 2D 60: < 60 kg      TEG 310 2D 80: < 80 kg

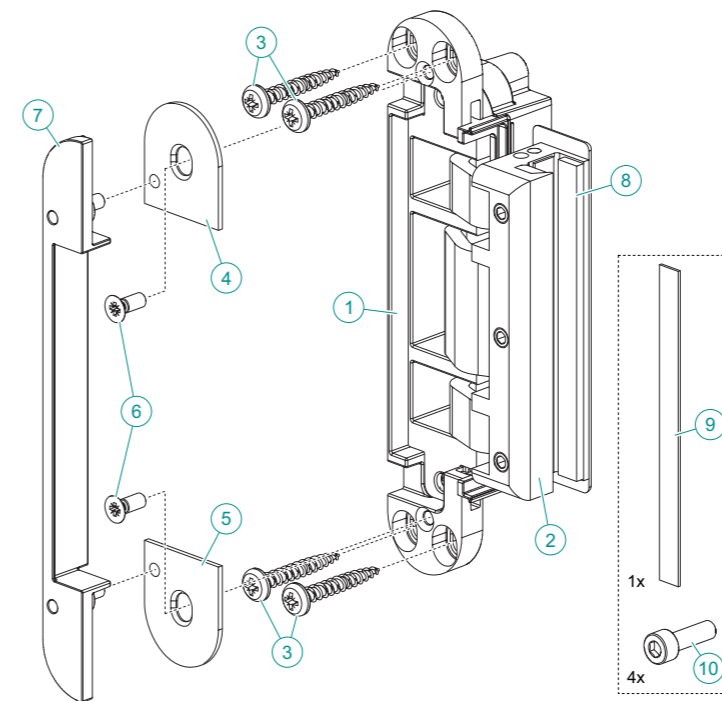
### 2D-Verstellung / 2D adjustment / Réglage 2D / Ajuste 2D

⏏ +3 mm / -2 mm      ⏏ ±1 mm

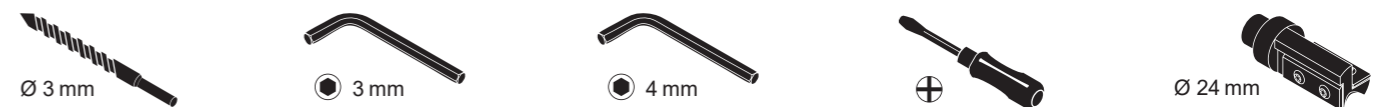
**DE** Weitere Höhenverstellung ist durch Neuausrichtung des Türflügels in der Klemmung möglich. / **EN** Further height adjustment is possible by realigning the door part in the clamp. / **FR** Un autre réglage vertical est possible par réajustement de l'ouvrant dans le serrage. / **ES** También se puede ajustar en altura reajustando la hoja de la puerta en el dispositivo de sujeción.

### Lieferumfang / Scope of supply / Livraison / Material incluido

	<b>DE</b> Bandsystem / <b>EN</b> Hinge system / <b>FR</b> Système de paumelle / <b>ES</b> Sistema de bisagras		① ② ④ ⑤ ⑦ ⑧ ⑨
1x			
4x	4,5x30 mm	⊕	③
2x	M4x10 mm	⊕	⑥
4x	M5x16 mm	●	⑩



### Notwendiges Werkzeug / Tools required / Outil nécessaire / Herramienta necesaria



### **i** Hinweise

**DE** Verwendbar für 8–10 mm dickes Einscheibensicherheitsglas. Für Innenräume bis 50 °C Umgebungstemperatur geprüft. Technische Informationen auf Webseite oder im Produktkatalog berücksichtigen. Für passgenauen Sitz des Bandes bei verwendeter Materialart wird eine Probefräsung empfohlen. Belastungswert bezieht sich auf Verwendung von 2 Bändern pro Türflügel von 1 x 2 m. **Band niemals ölen, es kann dadurch beschädigt werden! Band ist wartungsfrei.**

### **i** Notes

**EN** Suitable for 8–10 mm thick single pane security glass. Tested for interior rooms up to 50 °C ambient temperature. Observe technical information on the website or in the product catalogue. A trial milling is recommended for the correct fit of the hinge on the material type used. Load capacity refers to the use of 2 hinges per door part of 1 x 2 m. **Never oil the hinge, this can result in damage! The hinge does not need maintenance.**

### **i** Consignes

**FR** Convient pour un vitrage monolithique de 8–10 mm d'épaisseur. Testé pour les intérieurs avec une température ambiante jusqu'à 50 °C. Tenir compte des informations techniques figurant sur le site Internet ou dans le catalogue de produits. Pour un positionnement précis de la paumelle, nous vous conseillons de procéder à un fraisage d'essai sur le type de matériau utilisé. Les charges sont indiqués sur une base de deux paumelles pour une porte de 1 x 2 m. **Ne jamais graisser la paumelle, elle risque de s'endommager ! La paumelle ne nécessite aucun entretien.**

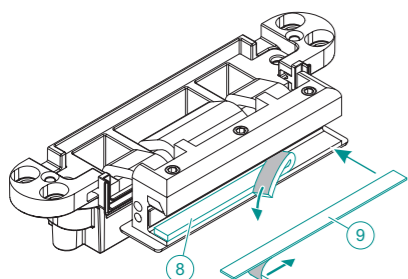
### **i** Notas

**ES** Adecuado para vidrios monolíticos de seguridad de 8–10 mm de espesor. Probado en interiores de hasta 50 °C de temperatura ambiente. Tenga en cuenta las informaciones técnicas que se encuentran en la página web o en el catálogo de productos. Se recomienda utilizar una plantilla de fresado para ajustar perfectamente las bisagras en el material utilizado. Los valores de carga hacen referencia al uso de 2 bisagras por hoja de puerta de 1 x 2 m. **¡No engrase nunca las bisagras, ya que pueden sufrir daños! Las bisagras no precisan de mantenimiento.**

## Montage / Assembly / Montage / Montaje

### Blockzarge / Block frame / Bloc porte / Marco macizo

1.



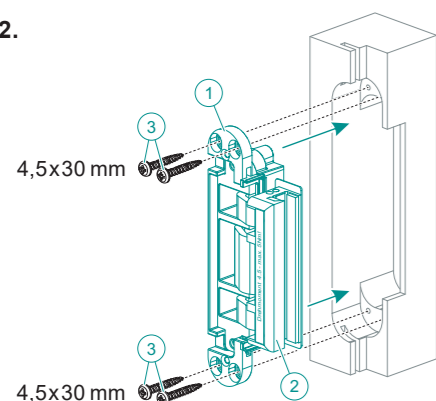
**DE** Das Band ist für 8 mm dicke Türflügel vormontiert. Bei 10 mm dickem Türflügel die Zwischenlage **8** rückstandslos entfernen und dafür **9** einkleben.

**EN** The hinge is pre-assembled for 8 mm thick door parts. Remove the spacer **8** avoiding any residue for 10 mm thick door parts and glue **9** into place here.

**FR** La paumelle est prémontée pour ouvrants d'une épaisseur de 8 mm. Pour un ouvrant d'une épaisseur de 10 mm, enlever la pièce intermédiaire **8** totalement et coller à la place **9**.

**ES** En el caso de hojas de puertas de 8 mm de grosor, la bisagra viene premontada. En el caso de que la hoja tenga un grosor de 10 mm, retire el suplemento **8** sin dejar residuos y pegue **9** en su lugar.

2.



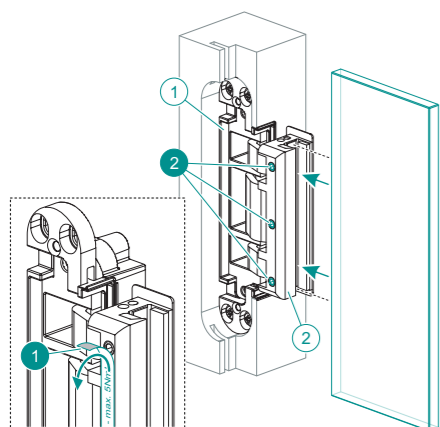
**DE** Das Band-Rahmenteil **1** in die Zarge einsetzen, die Zarge vorbohren und das Band-Rahmenteil mit den 4 Schrauben **3** befestigen.

**EN** Insert the hinge frame part **1** into the frame, pre-drill the frame and fix the hinge frame part with the 4 screws **3**.

**FR** Placer la partie dormant de la paumelle **1** dans l' huisserie, percer un avant-trou dans l' huisserie et fixer la partie dormant de la paumelle avec les 4 vis **3**.

**ES** Coloque la parte de la bisagra para el marco **1** en el marco, realice las perforaciones en el marco y fije la parte de la bisagra del marco con los 4 tornillos **3**.

3.



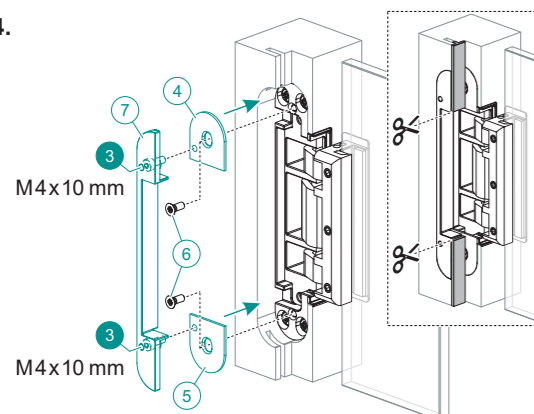
**DE** Den Aufkleber **1** entfernen. Die Klemmfläche muss sauber und fettfrei sein! Den Türflügel bis zum Anschlag in das Band-Flügelteil **2** einschieben, in der Höhe ausrichten und mit den 3 Schrauben **2** festziehen (4,5 bis 5 Nm). Auf ausreichend Bodenluft achten!

**EN** Remove adhesive label **1**. The clamping area must be clean and free of grease! Insert the door part into the hinge door part **2** until it stops, align it at the correct height and tighten with the 3 screws **2** (4.5 to 5 Nm). Ensure sufficient air gap between door and threshold!

**FR** Enlever l'autocollant **1**. La surface de pincement doit être propre et sans graisse. Introduire l'ouvrant jusqu'à la butée dans la partie d'ouvrant de la paumelle **2**, ajuster la hauteur et serrer avec les 3 vis **2** (4,5 à 5 Nm). Veiller à ce qu'il y ait suffisamment de jeu de bas de porte!

**ES** Retire la pegatina **1**. La superficie de fijación debe estar limpia y libre de grasa. Deslice la hoja de la puerta hasta que haga tope en la parte de la bisagra para la puerta **2**, alinéela en altura y apriétela con los 3 tornillos **2** (4,5 a 5 Nm). Asegúrese de que haya suficiente distancia al suelo.

4.



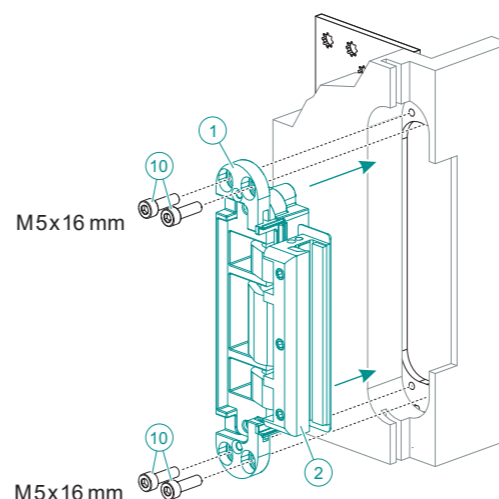
**DE** Die Abdeckplättchen **4** und **5** mit den Schrauben **6** auf dem Band befestigen. Die Falzabdeckung **7** mit den 2 Schrauben **3** bündig zur Zarge auf den Abdeckplättchen befestigen. Die Türdichtung einkürzen.

**EN** Fix the small cover plates **4** and **5** with the screws **6** on the hinge. Fasten the rebate cover **7** with the 2 screws **3** flush to the frame on the small cover plates. Shorten the door seal.

**FR** Fixer les plaquettes de recouvrement **4** et **5** avec les vis **6** sur la paumelle. Fixer le recouvrement de la feuillure **7** avec les 2 vis **3** à fleur de la huisserie sur les plaquettes de recouvrement. Raccourcir le joint étanche de porte.

**ES** Fije las placas embellecedoras **4** y **5** con los tornillos **6** en la bisagra. Fije la tapa de galce **7** en las placas embellecedoras con los 2 tornillos **3** a ras del marco. Acorte la junta de la puerta.

### Holzfutterzarge / Wooden casing frame / Ebrasement chambranle / Marco hueco de madera



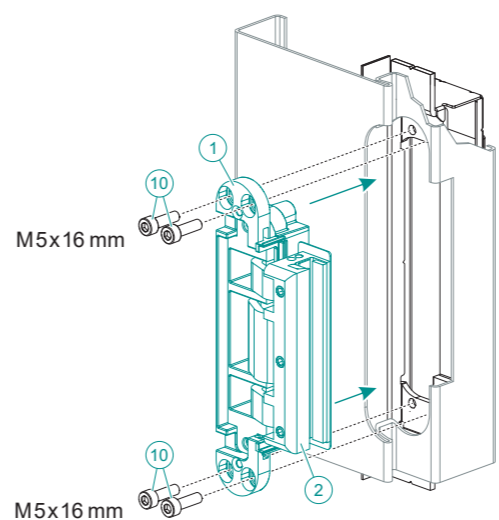
**DE** TE 340 3D FZ rückseitig an der Zarge verschrauben. Je nach Zargenkonstruktion beiliegende Distanzplättchen verwenden. Das Band-Rahmenteil **1** mit den 4 Schrauben **10** an TE 340 3D FZ befestigen (5 Nm).

**EN** Screw the TE 340 3D FZ on the frame to the rear. Use the small spacer plates supplied depending on the frame construction. Fix the hinge frame part **1** with the 4 screws **10** to the TE 340 3D FZ (5 Nm).

**FR** Visser la face arrière du TE 340 3D FZ à la huisserie. Utiliser les pièces d'écartement incluses en fonction des éléments d' huisserie. Fixer la partie dormant de la paumelle **1** avec les 4 vis **10** à TE 240 3D FZ (5 Nm).

**ES** Atornille el TE 340 3D FZ en la parte trasera del marco. En función del diseño del marco, utilice los distanciadores suministrados. Fije la parte de la bisagra para el marco **1** con los 4 tornillos **10** en el TE 340 3D FZ (5 Nm).

### Stahlzarge / Steel frame / Huisserie métallique / Marco de acero



**DE** Die Stahlzarge muss mit TEG 310 2D SZ ausgestattet sein. Das Band-Rahmenteil **1** mit den 4 Schrauben **10** an TEG 310 2D SZ befestigen (5 Nm).

**EN** The steel frame must be equipped with TEG 310 2D SZ. Fix the hinge frame part **1** with the 4 screws **10** to the TEG 310 2D SZ (5 Nm).

**FR** La huisserie métallique doit être équipée de TEG 310 2D SZ. Fixer la partie dormant de la paumelle **1** avec les 4 vis **10** à TEG 310 2D SZ. (5 Nm).

**ES** El marco de acero se debe equipar con TEG 310 2D SZ. Fije la parte de la bisagra para el marco **1** con los 4 tornillos **10** en el TEG 310 2D SZ (5 Nm).

### Aluminiumzarge / Aluminum frame / Huisserie en aluminium / Marco de aluminio

**DE** Befestigung an der Aluminiumzarge mit dem Aufnahmeelement des Zargenherstellers.

**EN** Fixing to the aluminum frame with the receiver of the frame manufacturer.

**FR** Fixation à l' huisserie en aluminium avec le carter de réception du fabricant de l' huisserie.

**ES** Fijación al marco de aluminio con el elemento de alojamiento del fabricante del marco.

◁> Seite  
Side  
Latéral  
Lado  
↕ Höhe  
Height  
Hauteur  
Altura

● Innensechskant  
Hexagon socket  
Six pans creux  
Llave Allen  
⊕ Kreuz  
Cross joint  
Cruciforme  
Tornillo de estrella  
TORX®

**BZ** Blockzarge  
Block frame  
Bloc porte  
Marco macizo  
**FZ** Holzfutterzarge  
Wooden casing frame  
Ebrasement chambranle  
Marco hueco de madera

**SZ** Stahlzarge  
Steel frame  
Huisserie métallique  
Marco de acero  
**AZ** Aluminiumzarge  
Aluminum frame  
Huisserie en aluminium  
Marco de aluminio