

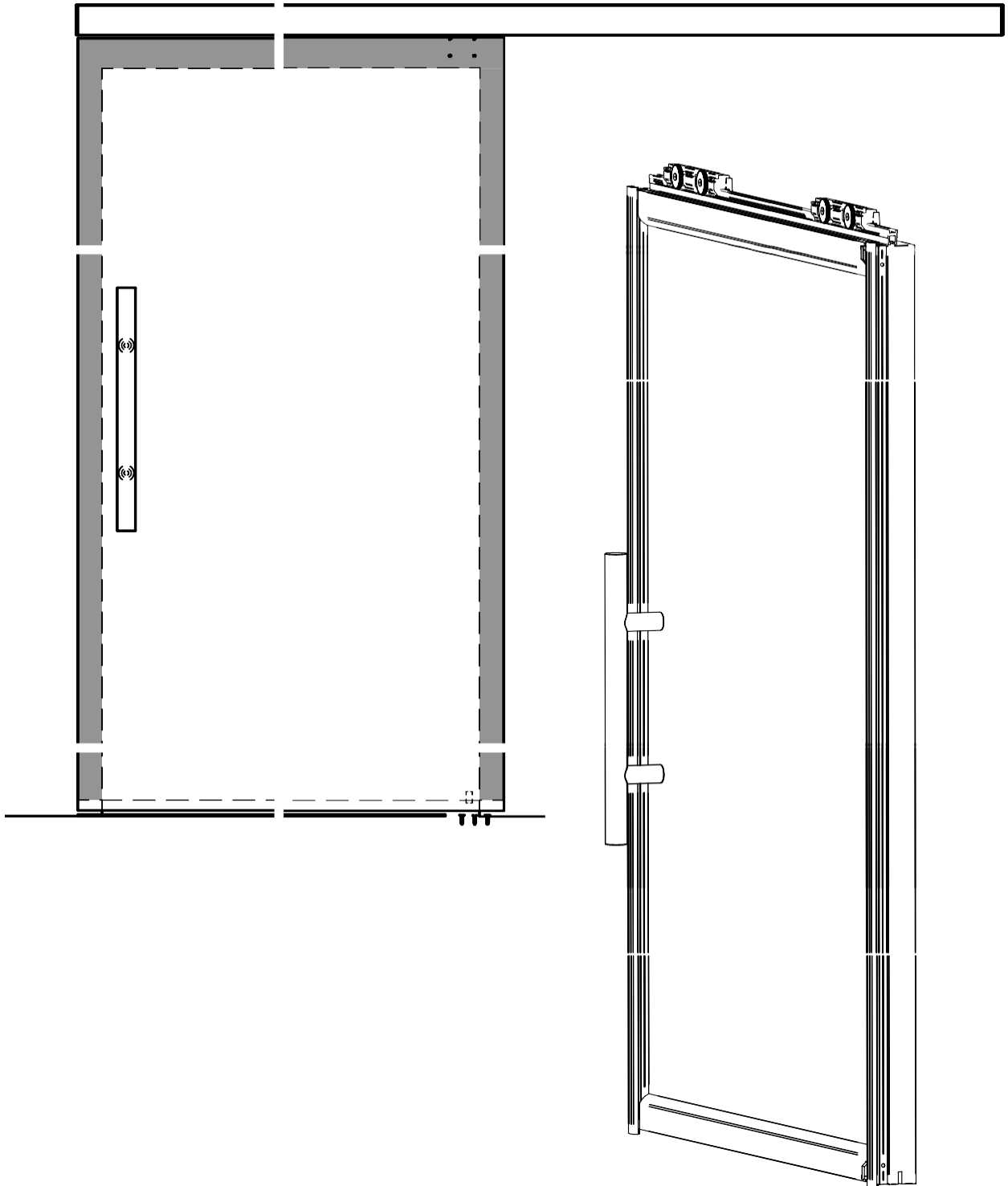
SET Rundumdicht UNI M - 12



Liukuoven magneettitiivistejärjestelmä

Tuotenumero 1-1013 / Tuotenumero 1-1014 / Tuotenumero 1-1015 / Tuotenumero 1-1016

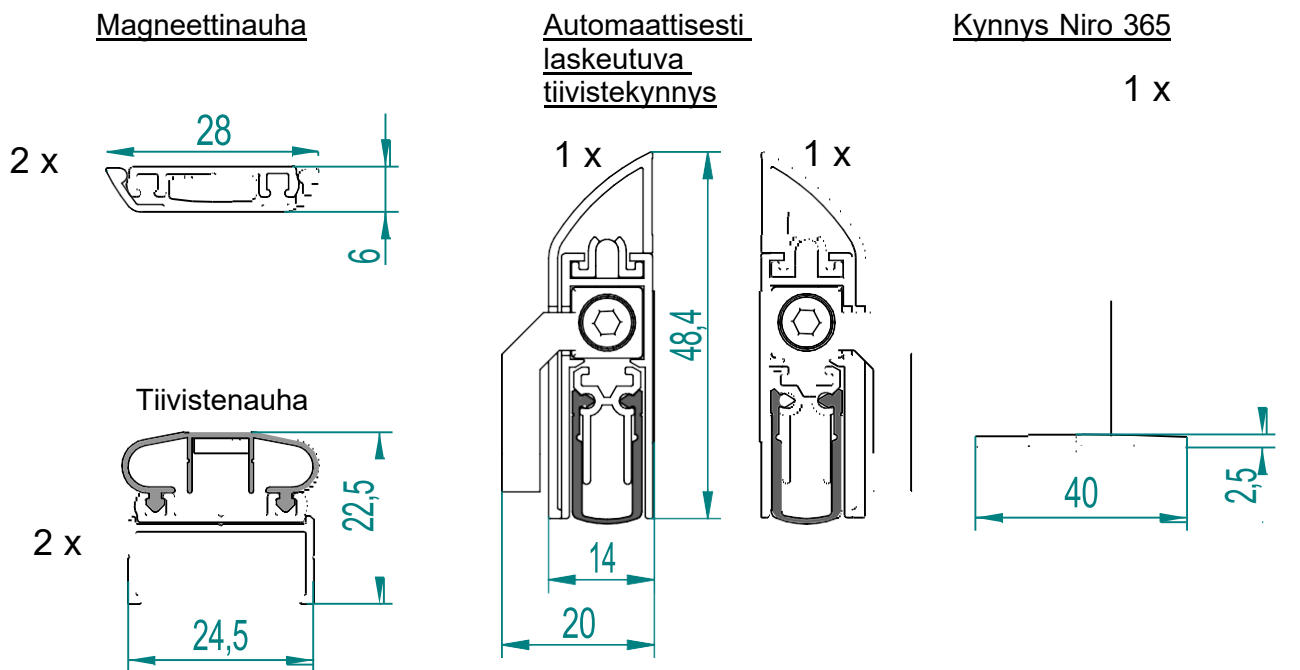
- ⇒ pinta-asenteisten liukuovien mittapiirros
- ⇒ magneettitiivisteiden asentaminen puu- ja lasiliukuoviin


















Magneettitiivisteiden asentaminen



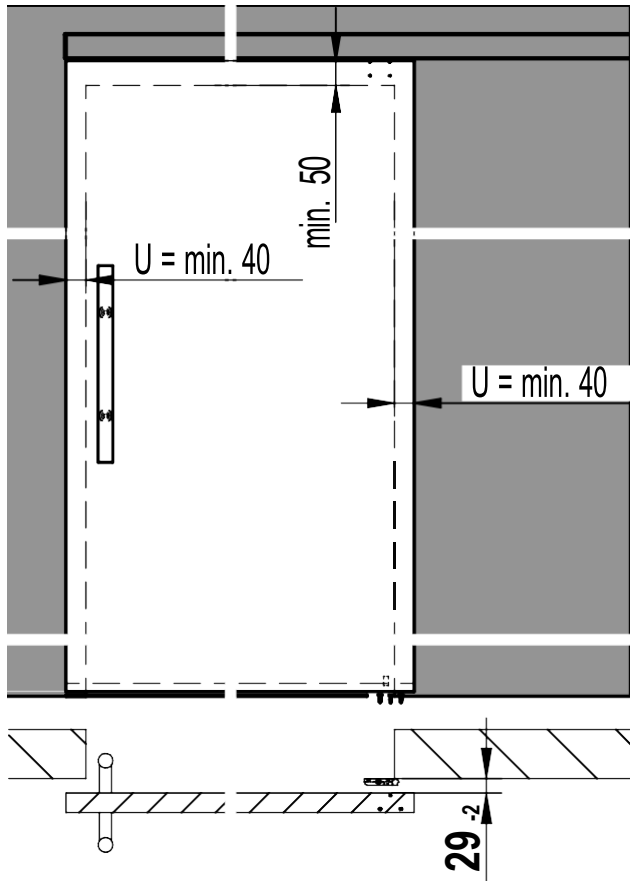
Sisällys



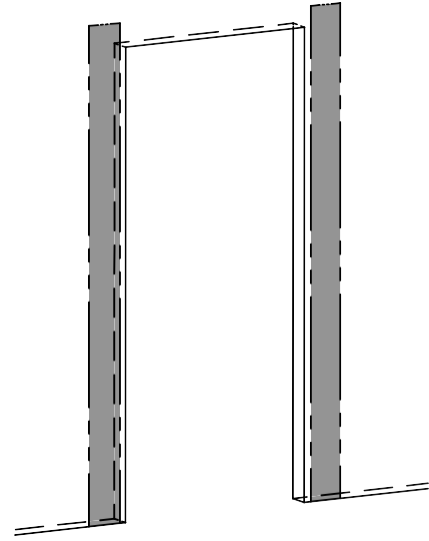
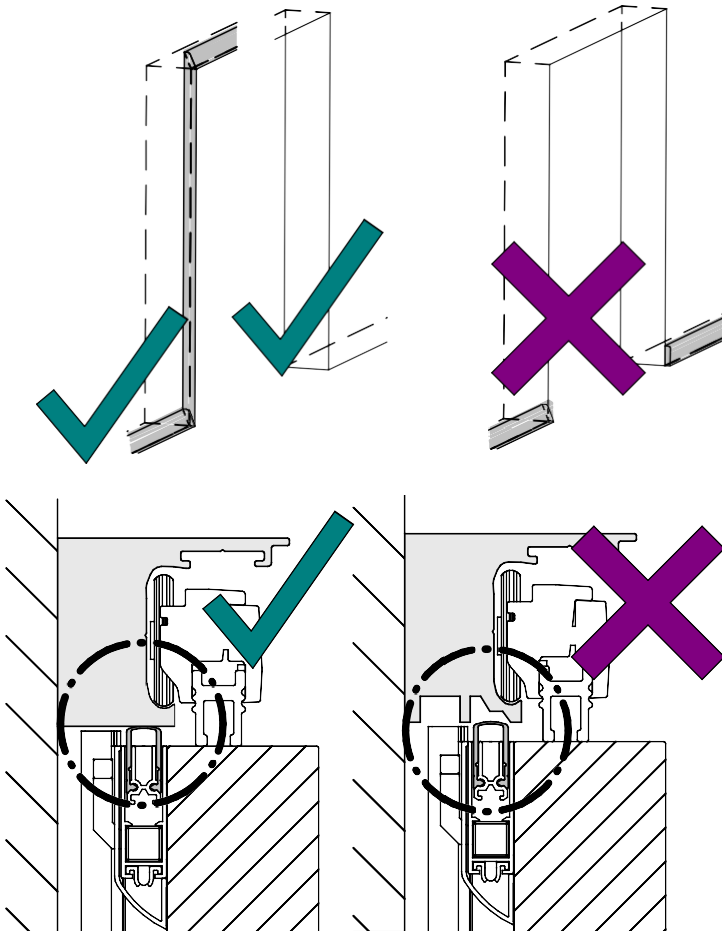
Sisältyvät tarvikkeet

Art.-Nr.	Verwendung	Inhalt	Inhalt	Inhalt	Inhalt	Inhalt	Bemerkung
5144	SET Slide RU (SET- Rundumdicht)	1134 Obere Betätigung 24361 1 Stück 	3765 Spax-Schraube Senkkopf Z 3,5 x 20 1 Stück 	1009 Verbindungsblech 32x 58,5 x 2,0 Edelstahl 25102 1 Stück 	1007L Bodenbetätigung DIN-Links 25103 1 Stück 	1007R Bodenbetätigung DIN-Rechts 25103 1 Stück 	1008 Bodenführung 25105 1 Stück 
		1570 Bohrschraube DIN 7504/ISO 17481 Ø4,2 x 50 verzinkt 1 Stück 	3758 Spax- Schraube 5 x 40 St.-verzinkt 2 Stück 	1113 Dübel S 8 x 40 2 Stück 	3755 Spax-Schraube Ø3,5 x 40 , gelb verzinkt 3 Stück 	1548 Dübel Obere Betätigung S 6x30 3 Stück 	2010-50 Filzband sk 10 x 3 mm 50 mm lang 1 Stück 
		2143 Schaumklebepunkte doppelseitig D=15 mm 1 Stück 	260-2 Abdeckung Bodenführung 1 Stück 	2010-19 Filzband sk 10 x 3 mm 19 mm lang 1 Stück 			

Kiinnitysohje



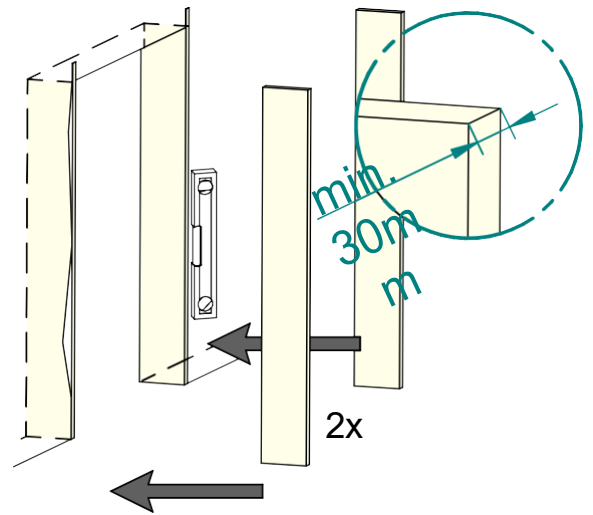
Jalkalistat on poistettava tai seinään asennettava jatkuva lista



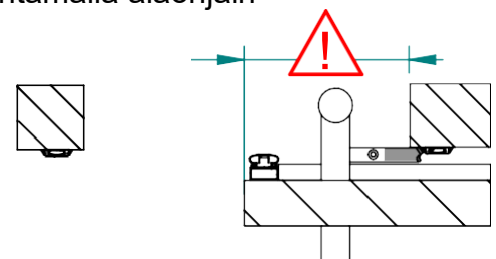
Asennuspinnan tulee olla tasainen

Pystysuuntaisten liimapintojen tulee olla sileitä, öljyttömiä ja pölyttömiä

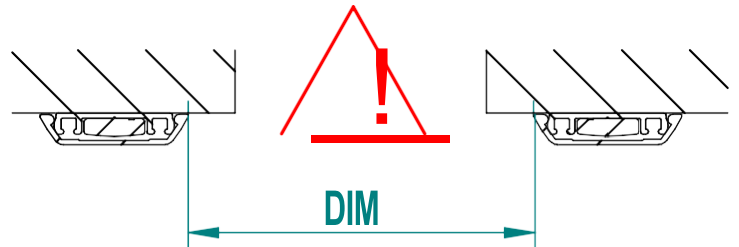
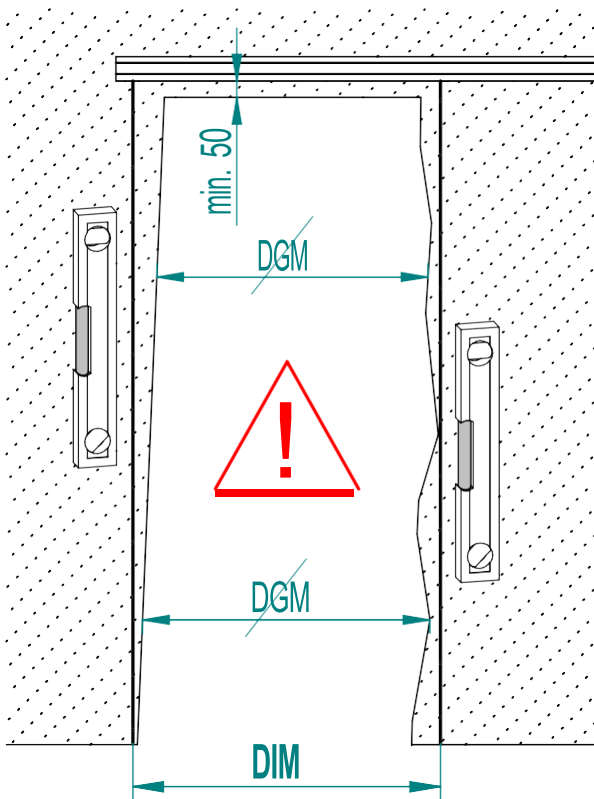
Epätasaisille pinnoille, kuten rappaus: tee kohtisuora tasoitus esim. 30 mm leveydellä multiplexillä



Avautumista voidaan rajoittaa asentamalla alaohjain

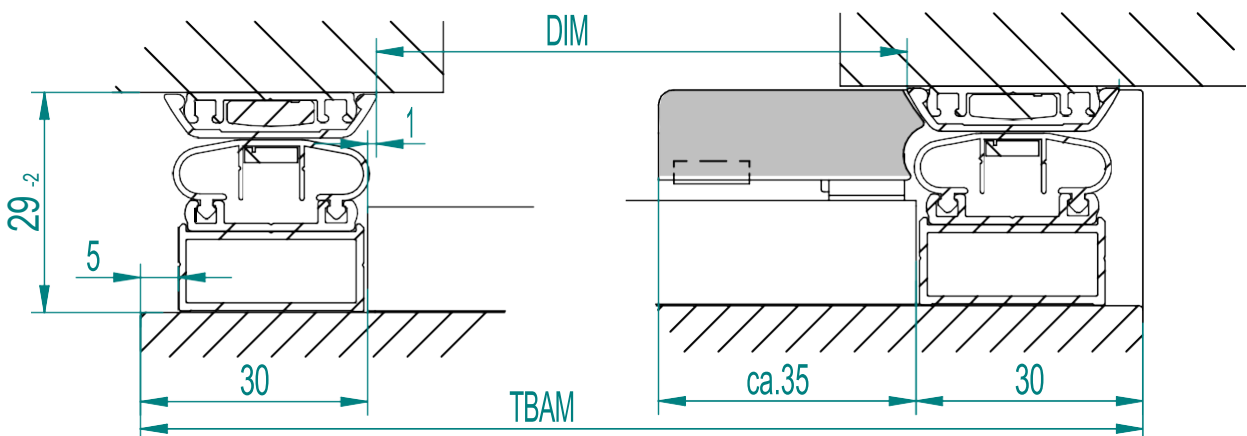
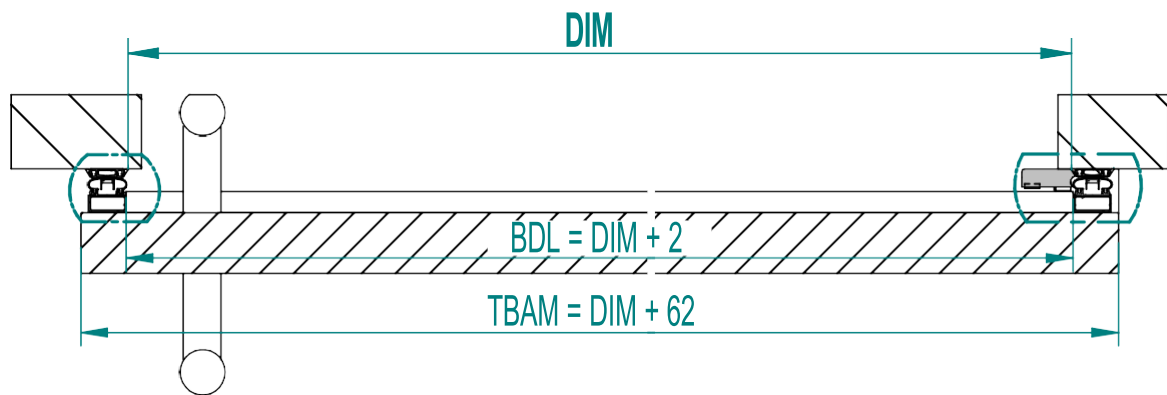


Tiivistekynnyksen pituuden määrittäminen (ala- ja yläosa)

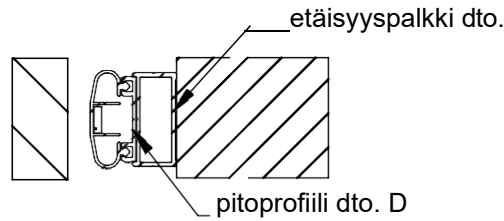
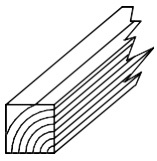


i order length = DIM + 2mm = BDL
=> 1-1015 (DIM +2)

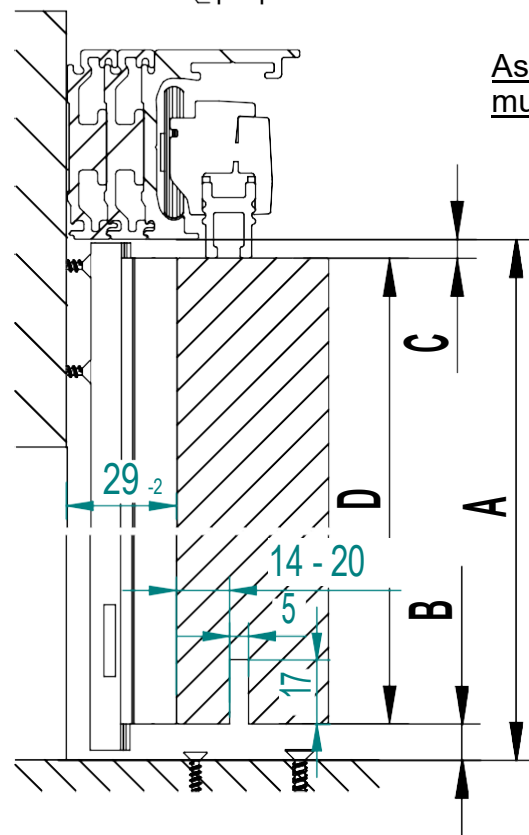
BDL = Tiivistekynnyksen pituus
DIM = Tiivistenauhojen sisämitta
DGM = Välysmitta
TBAM = Ovilehden ulkomitat



Puuoville



Asenna liukukisko valmistajan ohjeiden mukaisesti

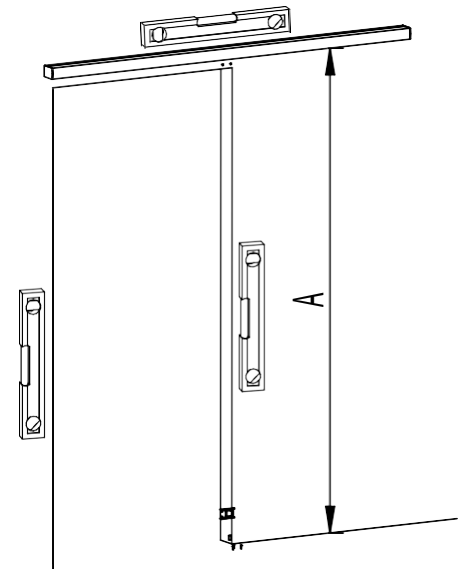


$$A = B + C + D$$

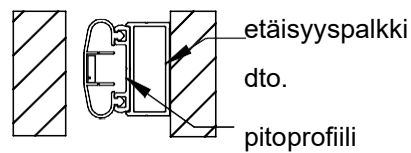
$$B = 9 \text{ mm (6-11 mm)}$$

$$C = 7 \text{ mm (5-10 mm)}$$

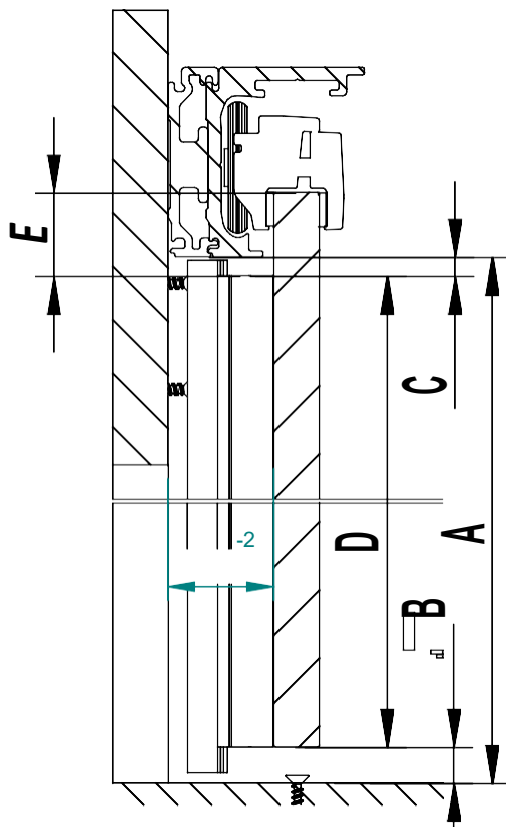
$$D = \text{ovilehden korkeus}$$



Lasioville



Asenna liukukisko valmistajan ohjeiden mukaisesti



$$A = B + C + D$$

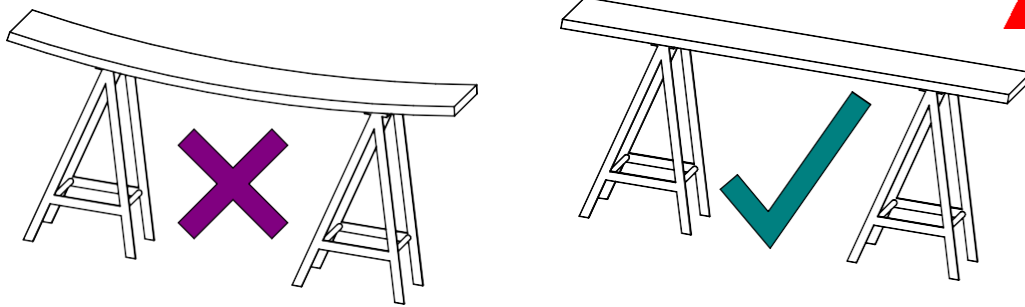
$$B = 9 \text{ mm (6-11 mm)}$$

$$C = 7 \text{ mm (5 - 10 mm)}$$

$$D = \text{pitoprofiilin korkeus / etäisyyspalkin korkeus}$$

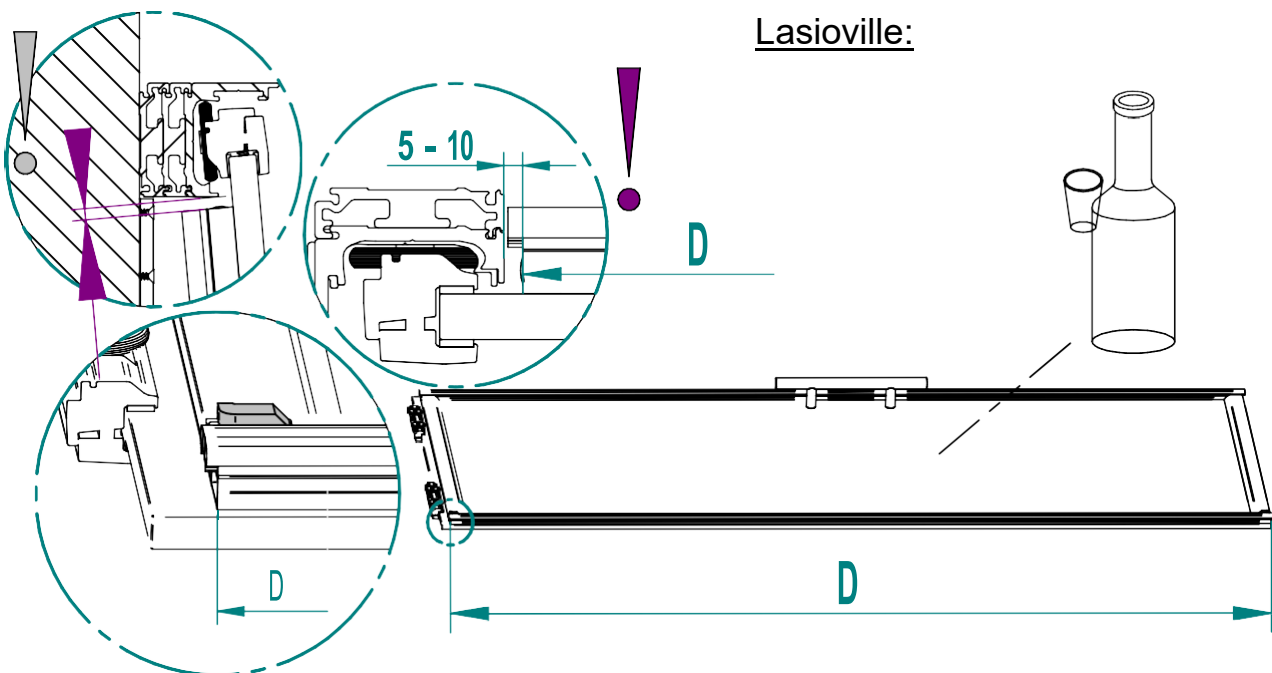
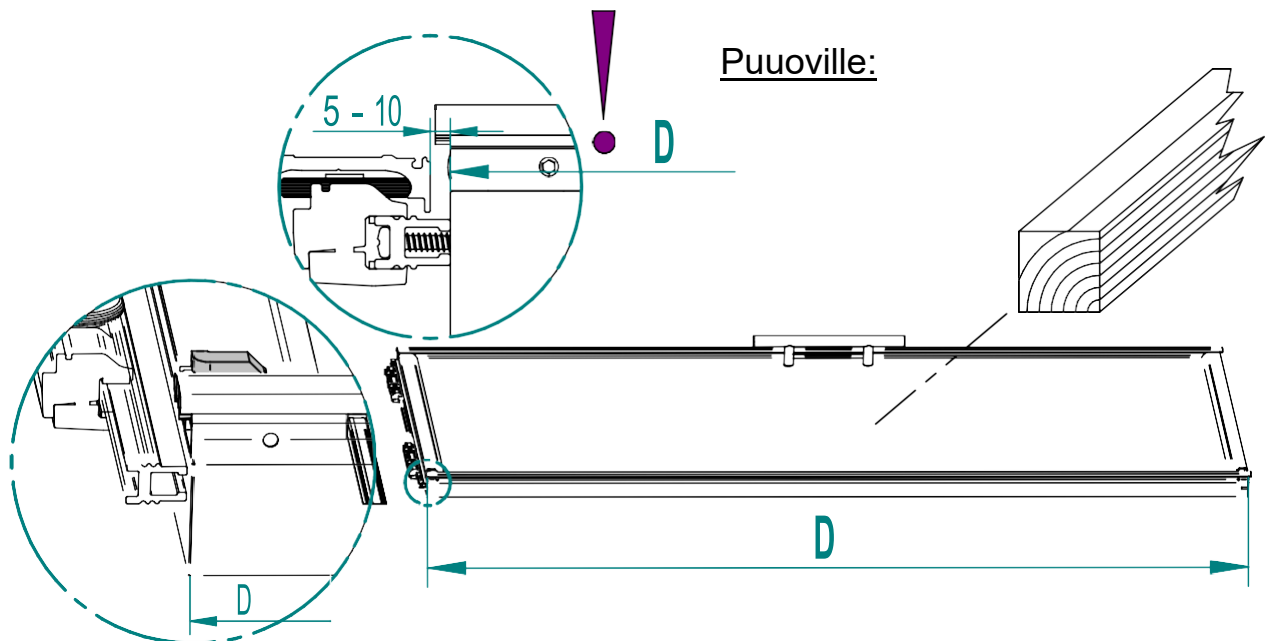
$$E = \text{Katso ohjeet liukukiskon asennusohjeesta}$$

Aseta ovilehti tasaiselle alustalle asennusta varten:



Ovilehden tiivistenauhojen pituus

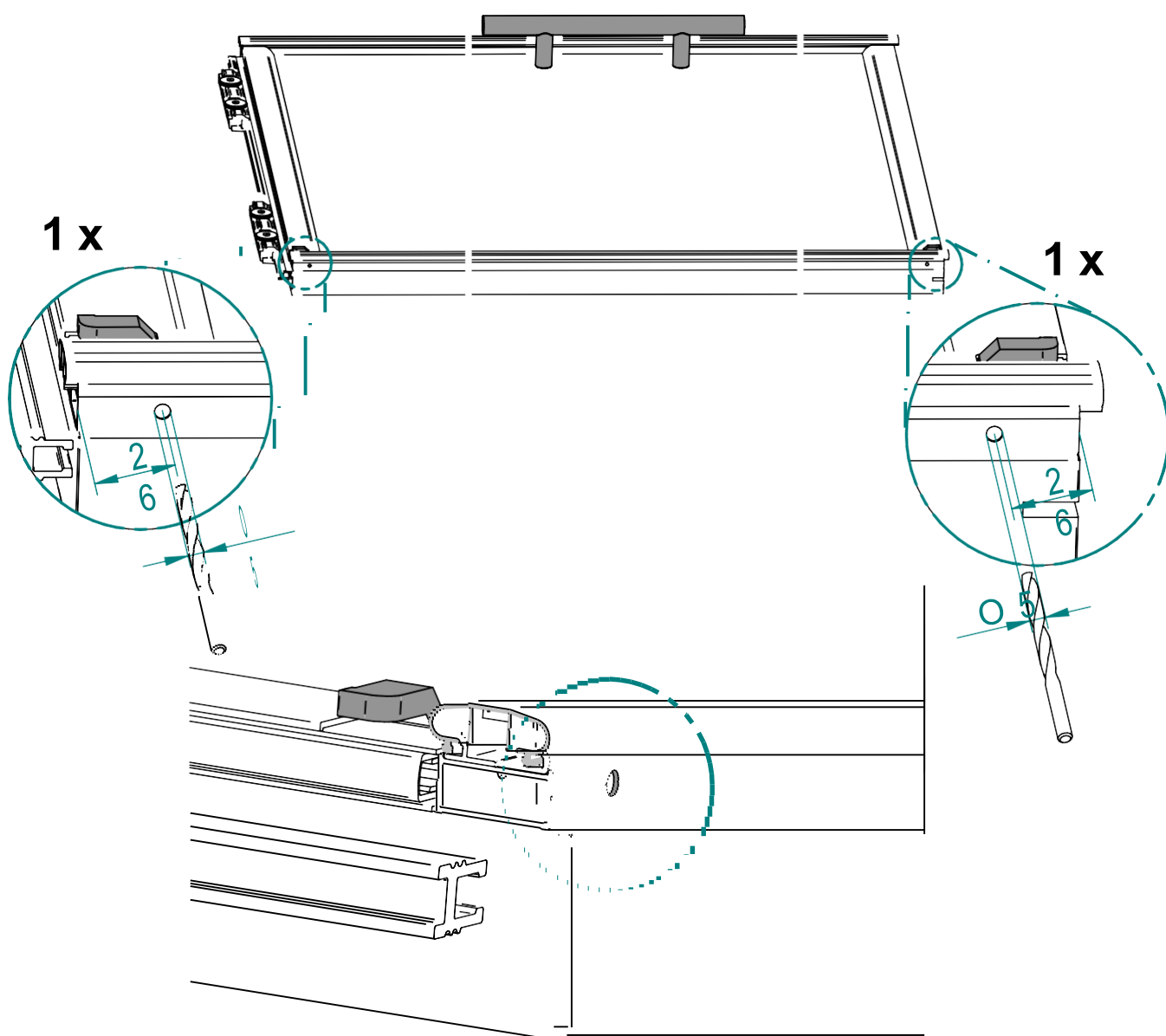
Järjestä tiivistekynnykset ja tiivistenauhat ovilehteen kuvan mukaisesti. Lyhennä tiivistenauhat ennen liimaamista. Tarkista mitat ja paikat!



Porausetaisyyspalkki

Poraa avautumispuolelle (puoli, jolla ei ole ohjaustankoa) kiinnitettyyn tiivistenauhaan yhtenäinen 5 mm reikä (tunnistusura) molemmista päistä 26 mm etäisyydelle.

Reiät tarvitaan ylä- ja alaosan tiivistekynnyksen säätämiseen.

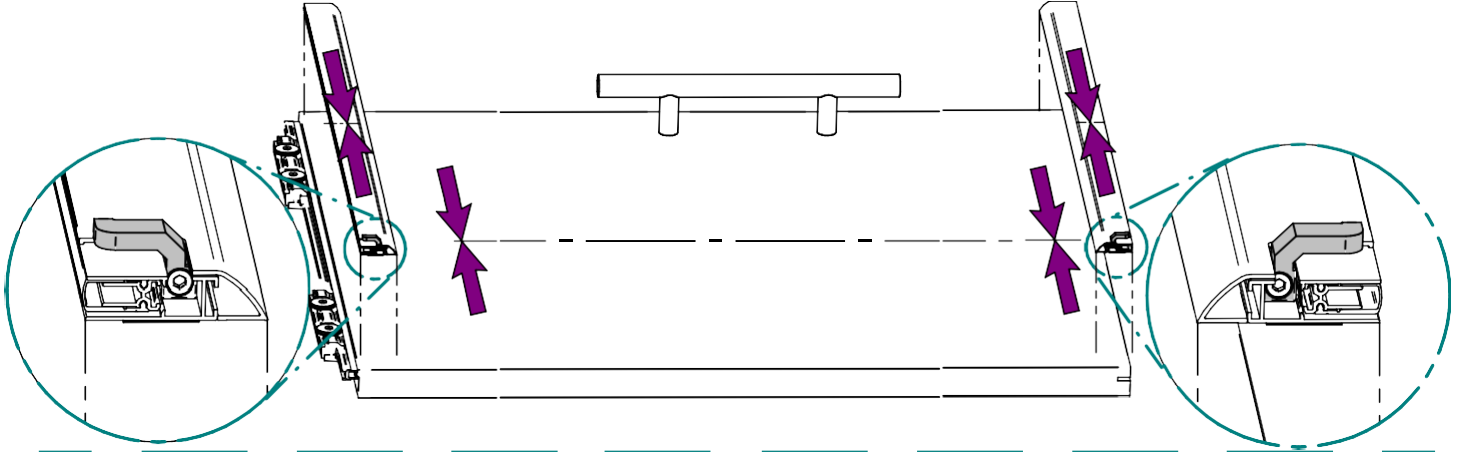


Tiivistekynnyksen ja tiivistenuhojen asentaminen

Keskitä ensin tiiviste samaan tasoon oven alareunan kanssa.

Puuovelle: liimaa yläosan tiivistekynnyksen keskelle ja suoraan linjaan

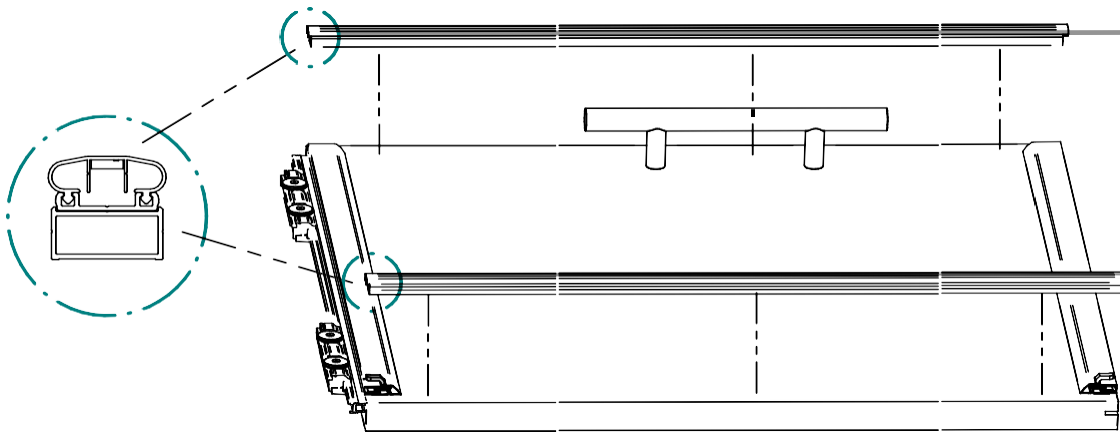
ovilehden yläreunan kanssa. Lasiovelle: liimaa yläosan tiivistekynnyksen ovilehden keskelle tiivistenuhan etäisyydelle.



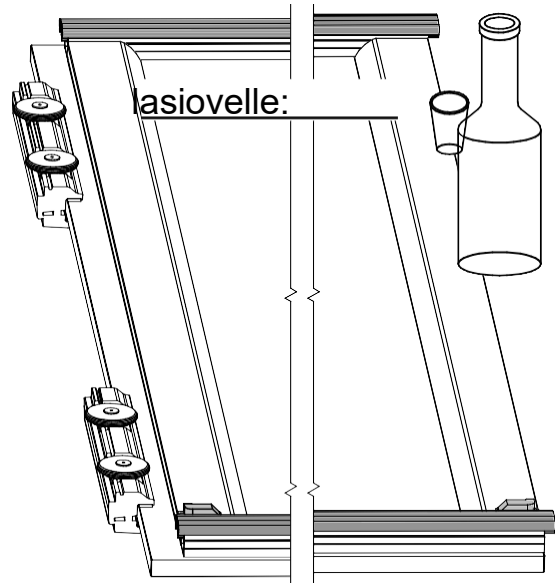
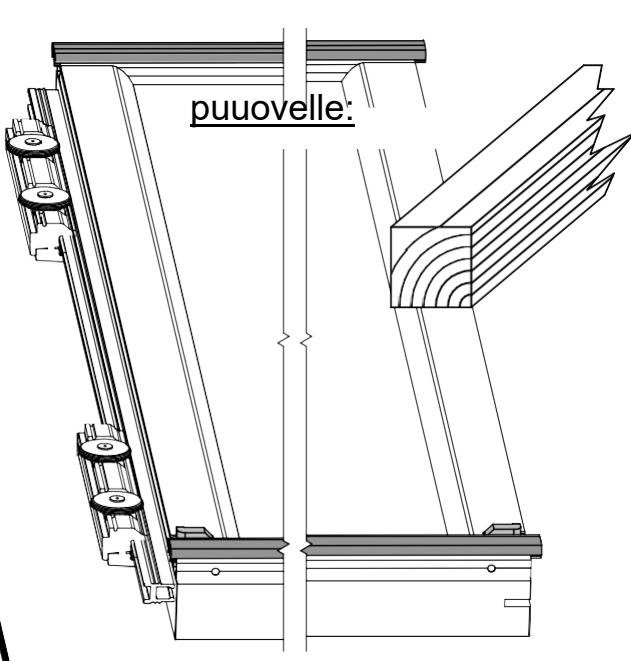
Liimaa seuraavaksi sivutiivistenuhat.

Puuovelle: tiivistenuhat samaan tasoon ovilehden ylä- ja alaosaan

Lasiovelle: tiivistenuhat samalle tasolle oven tiivisteiden kanssa



Ovilehti valmiina ripustettavaksi liukukiskoon



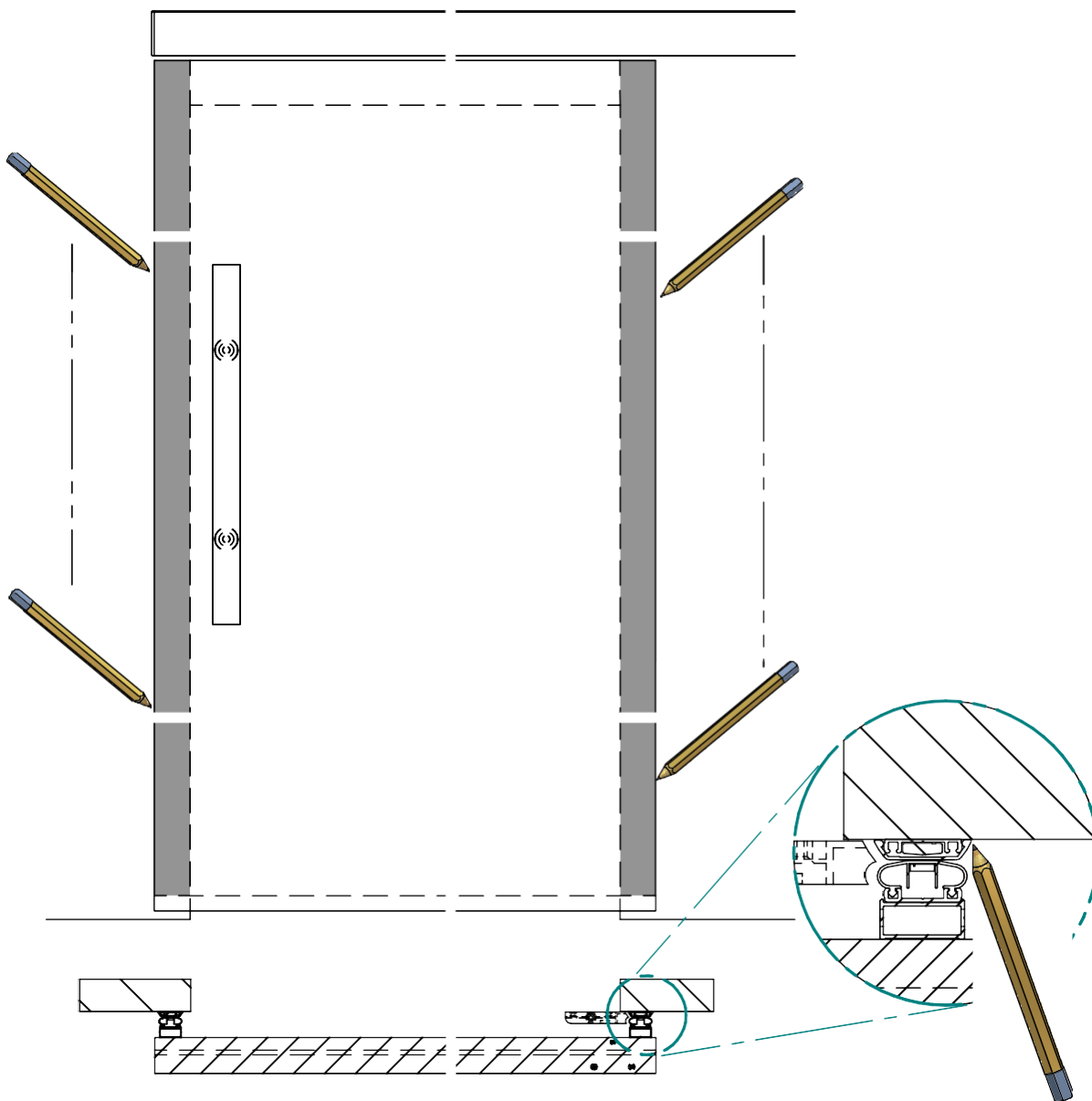
Ovilehden ripustaminen

Ripusta liukuovi, tarkista lattian ja seinän välinen rako.

Aseta magneettinauhat (kiinnitetty seinään) tarkasti jo asennettujen tiivistenauhojen kohdalle ja suunnalle.

Siirrä liukuovi suljettuun asentoon ja merkitse paikka seinään (ks. detaljikuva). Merkitse myös tiivistenauhat – vasen/oikea, ylä/ala.

Liukuoven irrottaminen



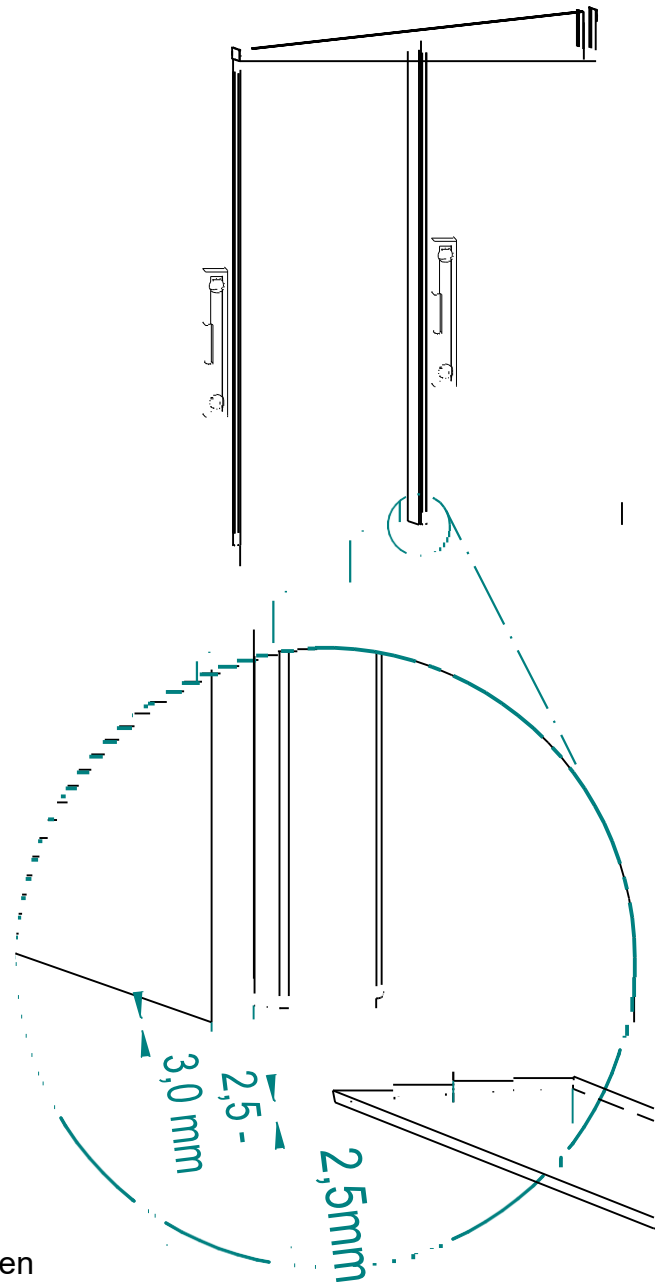
Asenna magneettinauhat seinään

Kiinnitä magneettinauha seinälle aiemmin merkittyyn kohtaan.

Huomioi magnetoinnin suunta!

Jätä 2,5 – 3,0 mm etäisyys lattiaan.

Suosittelimme käyttämään toimitukseen sisältyvää ruostumattomasta teräksestä valmistettua kynnystä 365 (2,5 mm).



Toimintatesti

Ripusta liukuovi, sulje ovi ja tarkasta profiilien istuvuus.

Avaa ja sulje liukuovi 2–3 kertaa.

Tiivistenauhan tulee osua magneettinauhaan ja tiivistyksen olla valotiivis.

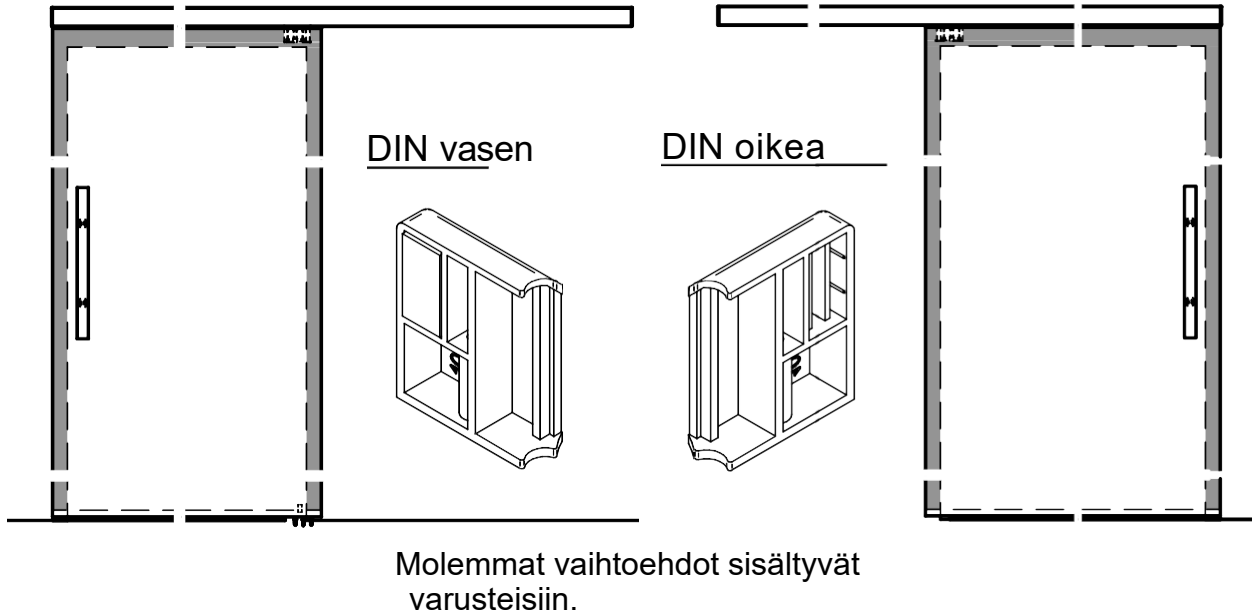
Tarkista seinäetäisyys 29 -2mm.

Puuoven asentaminen

Aktivointipohja:

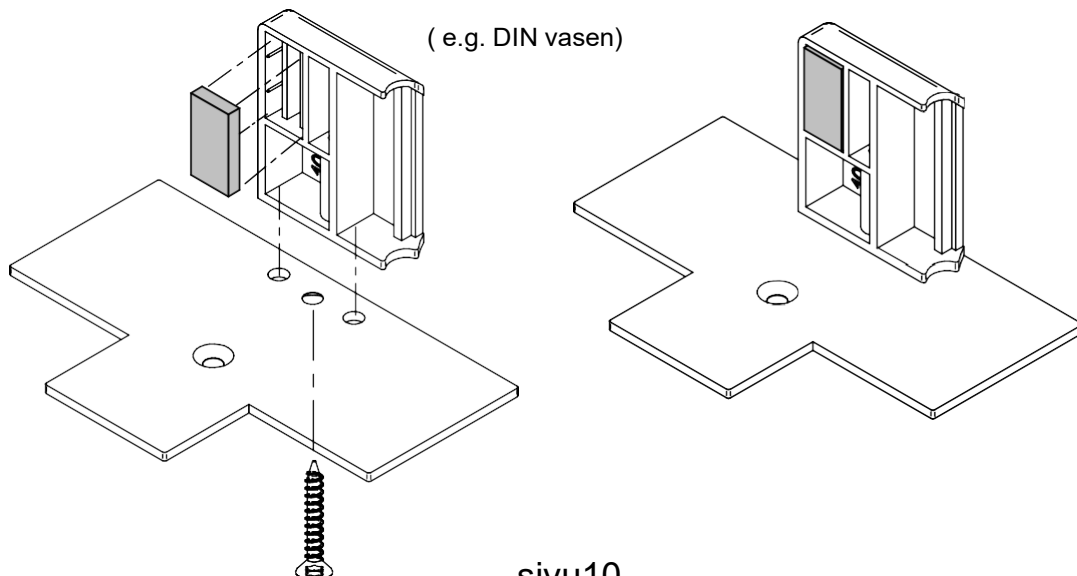


Käytä avaussuunnasta riippuen tarvittavia varusteisiin lukeutuvia komponentteja:



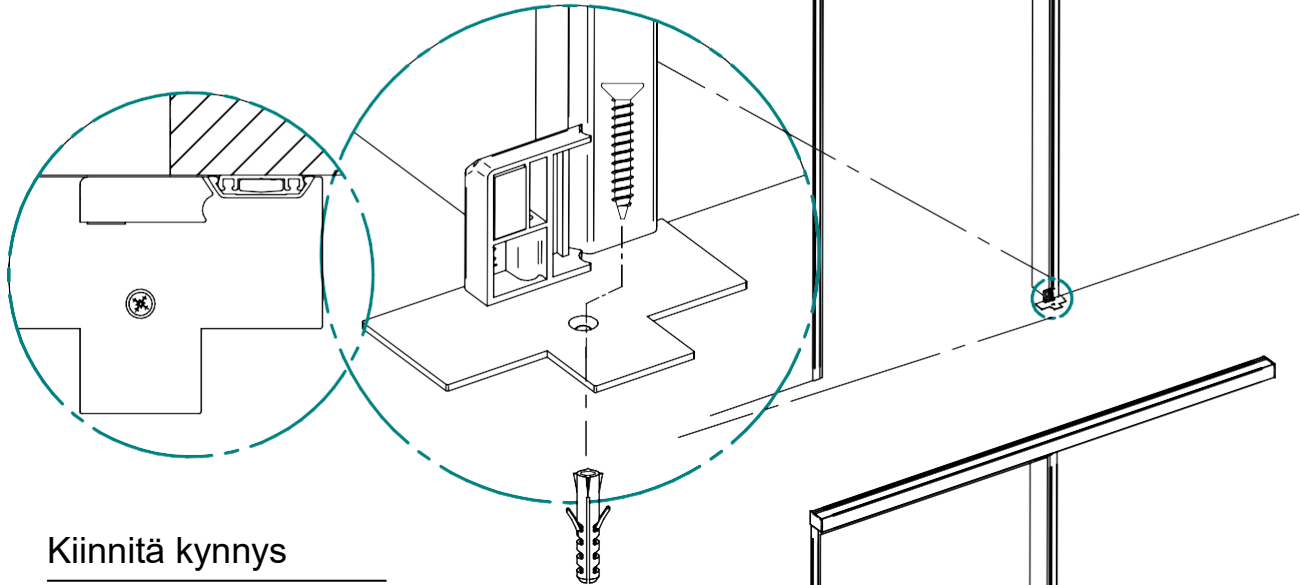
Lattiaohje

Paina huopanauha (20 mm) mukana tulevaan syvennykseen ja ruuvaa se kiinnityslevyyn



Asenna lattian aktivointipohja

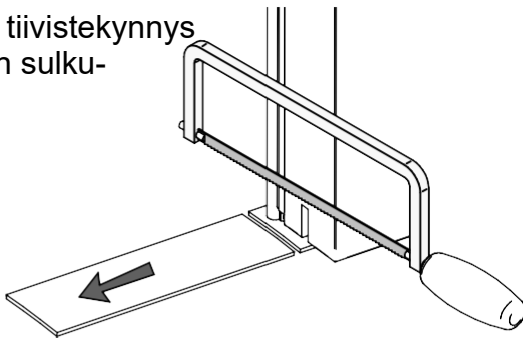
Kiinnitä pohja seinään ja lattialla olevaan magneettinauhaan tapilla ja ruuvilla.



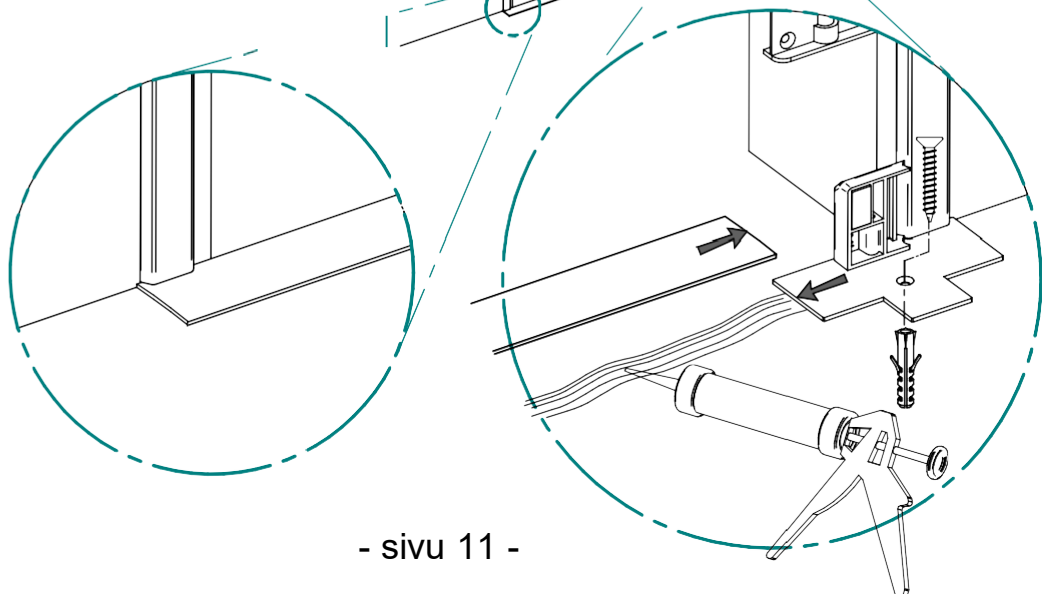
Kiinnitä kynnyks

Kohdista kynnyks aktivointipohjan ja seinän suuntaisesti

Lyhennä tiivistekynnyks ovilehden sulku-reunaan



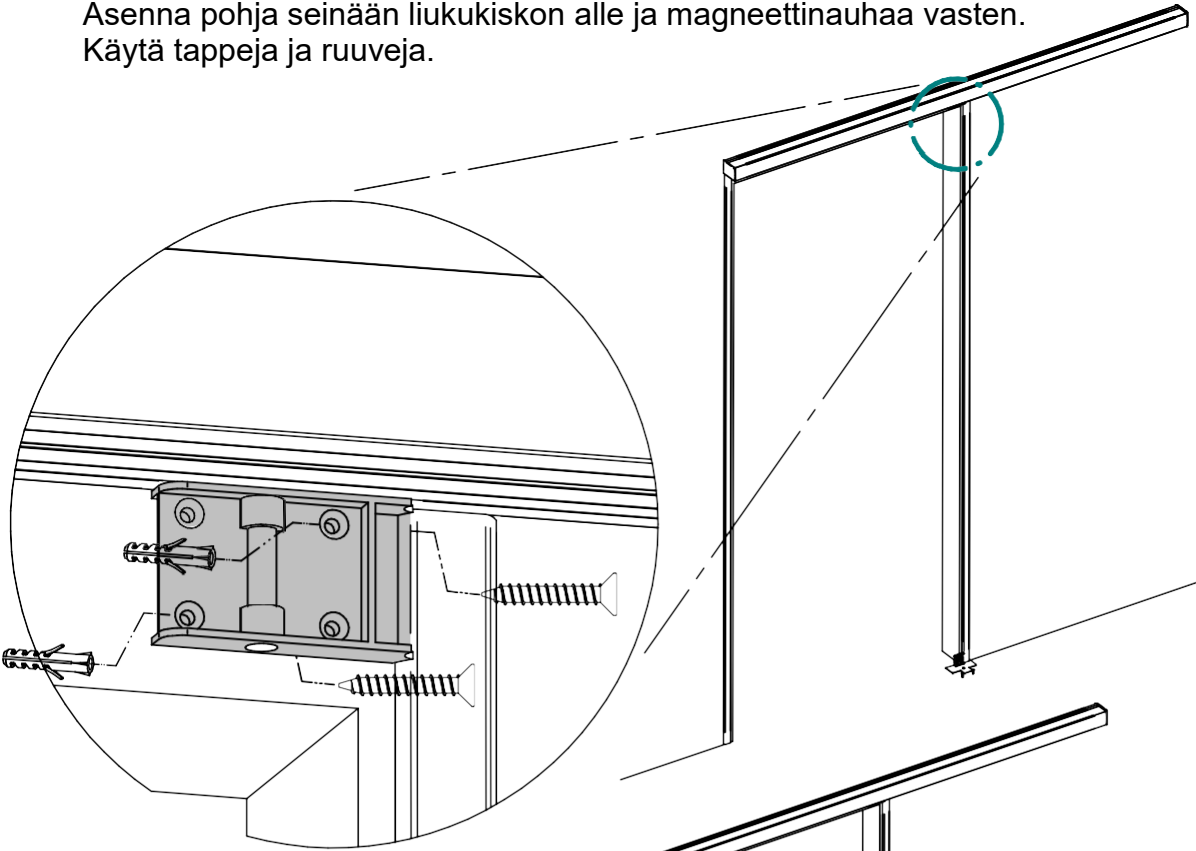
ja kiinnitä lattiaan.



Kiinnitä yläosan aktivointipohja

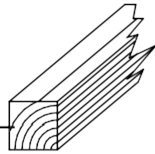


Asenna pohja seinään liukukiskon alle ja magneettinauhaa vasten.
Käytä tappeja ja ruuveja.



Lattiaohje

Puuoville:

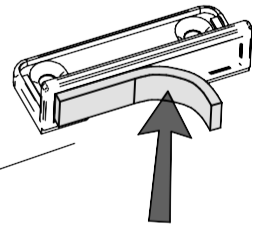


Asenna alaohjain ovilehden uran mukaisesti. Kiinnitä ruuveilla ja tapeilla.

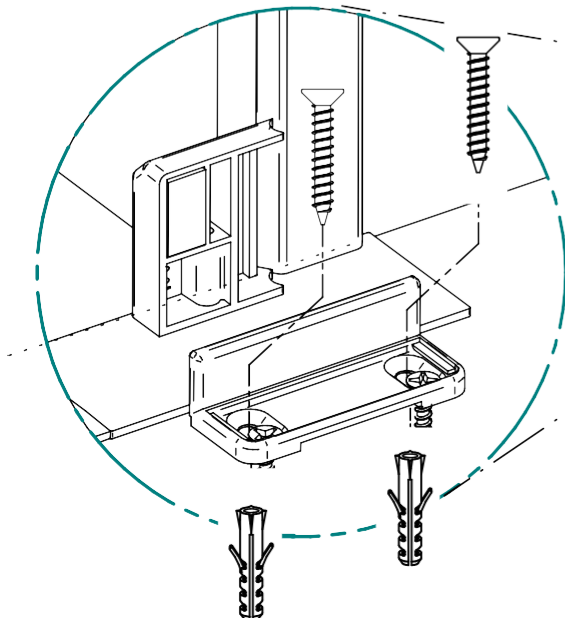
Lasioville:



Kiinnitä toimitukseen sisältyvä huopanauha alaohjaimen syvennykseen.



Kiinnitä alaohjain lattiaan ruuveilla ja tapeilla vasta, kun ovi on ripustettu liukukiskoon.



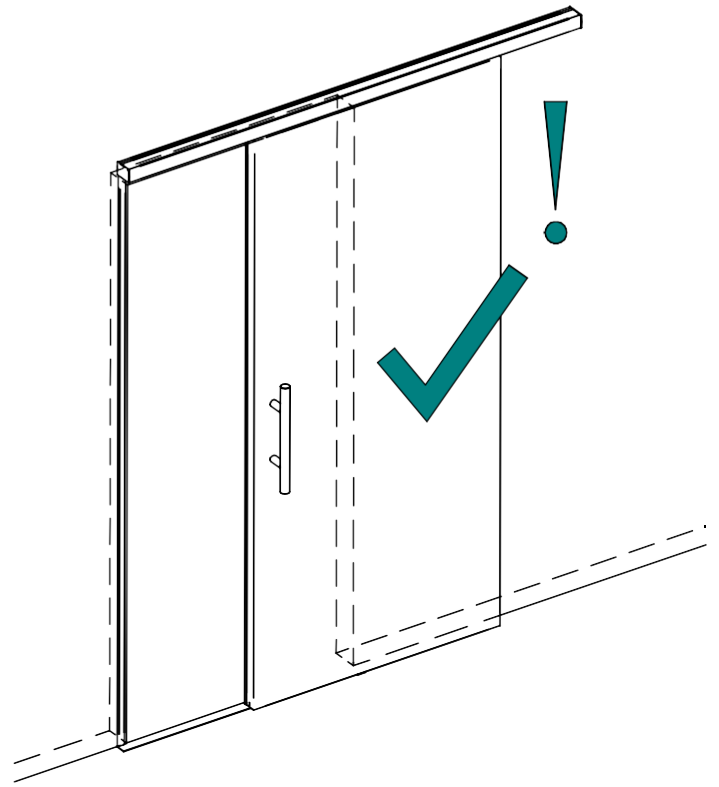
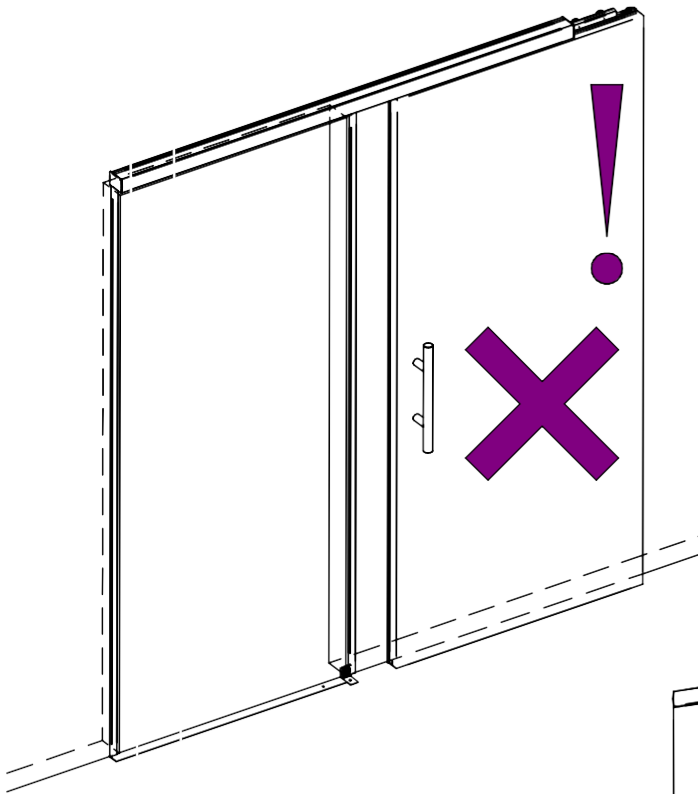
Tiivistekynnyksen säätäminen:

Ripusta ovilehti takaisin liukukiskoon, jätä ovi hieman raolleen.

Huom!:



Älä ripusta ovilehteä avautumisasennon ulkopuolella! Sulje ovi huolellisesti.



Ylä- ja alatiivisteitä voidaan säätää 3 mm kuusiokoloavaimella. Tätä säätämistä varten tiivistenauhoihin tarvitaan 5 mm reiät.

