



DICHTUNGEN FÜR HOLZTÜREN

Für viele Anwendungen:

- Schall-, Rauch- und Brandschutztüren
- Feucht- und Nassraumtüren
- Strahlenschutz Türen
- Haustüren
- zweiflügelige Türanlagen

Athmer - mit Sicherheit dicht.



ATHMER

Zeitgemäße Technik auf höchstem Niveau

Athmer befasst sich seit über 60 Jahren mit der Herstellung von automatischen Türdichtungen. Die Kombination aus Erfahrung, Kompetenz und Qualität ermöglicht eine permanente Weiterentwicklung der Produktpalette. Mit dem umfangreichsten Sortiment im Markt deckt Athmer nahezu jeden Anwendungsfall ab. Neben den automatischen Türdichtungen für Schall-, Rauch- und Feuerschutztüren gehören dazu z.B. Dichtungen für Strahlenschutztüren oder für Türen mit extrem hohen Bodenspalt bis 50 mm. Die Athmer Markenprodukte **Kältefeind®** und **Schall-Ex®** haben sich in der Branche zum Synonym für automatische Türdichtungen entwickelt.

Automatische Türdichtungen von **Athmer** unterstützen Konzepte für das **nachhaltige und energieeffiziente Bauen**. Sie leisten einen konkreten Beitrag für die Erstellung der Ökobilanz eines Gebäudes und reduzieren die CO₂-Emissionen. Ebenso entsprechen sie den Empfehlungen für barrierefreies Bauen und gewährleisten eine komfortable und sichere Erreichbarkeit der Gebäude und Räume für ältere Menschen oder Personen mit körperlicher Einschränkung.

Seit mehr als 30 Jahren verhindert der **Athmer Fingerschutz®** das Einklemmen zwischen Tür und Zarge. Für die Nutzungssicherheit in Kindergärten oder an automatischen Türen bietet Athmer hier vielfältige Lösungsmöglichkeiten.

Athmer Fingerschutzsysteme sind ebenso geeignet für den Einsatz an Feuer- und Rauchschutztüren.



Wir setzen auf Nachhaltigkeit

Berechnen Sie die Ökorendite für Ihr Gebäude mit dem CO₂ Klimarechner von Athmer.

- Geben Sie Ihre gebäude- und raumtechnischen Parameter ein; wie z.B. Standort, Energieträger und Bodenluft der Türen
- Bewerten Sie die Ergebnisse und erhalten den Nachweis über die Energieeffizienz von Athmer-Türdichtungen



Umwelt - Produktdeklaration (EPD) für automatische Türdichtungen verfügbar

Athmer unterstützt das nachhaltige Bauen und die ökologische Gebäudebewertung

- weltweit anerkannte und nachweisbare Ökobilanz
- Investitionssicherheit für Bauherren
- gemäß der europäischen Norm EN 14025



Dauertest mit Bravour bestanden

Athmer setzt neue Maßstäbe: 1.000.000 Prüfzyklen!

- geprüfte Dauerfunktion weit über die Forderung für das Ü-Zeichen hinaus
- langfristige und sichere Investition
- Nachhaltigkeit durch Ressourcenschonung



+++ 1.000.000 Prüfzyklen - messbare Qualität +++

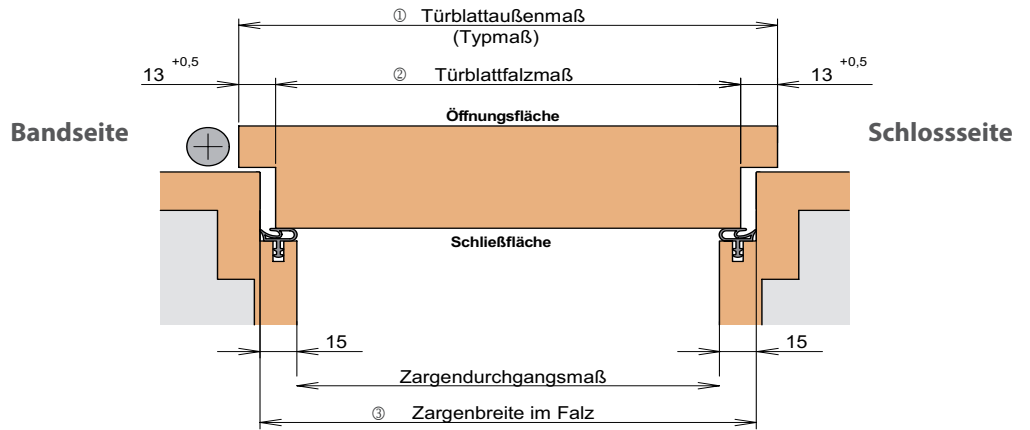
Athmer Technikum – Neueste Technologien für geballte Entwicklungskompetenz

Athmer Technikum – Neueste Technologien für geballte Entwicklungskompetenz

Athmer begleitet seine Kunden in den verschiedenen Stadien der Produktentwicklung

- „Concurrent Engineering“: von der Idee bis zum marktreifen Produkt
- modernster Schallprüfstand sowie Luft-, Wind- und Wasserprüfstand

Dichtungslängen für Türen nach DIN 18101



① Türblattaußenmaß (Typmaß)	610	735	860	985	1.110	1.235	1.360
BRM (DIN 18111)	625	750	875	1.000	1.125	1.250	1.375
③ Zargenbreite im Falz	591	716	841	966	1.091	1.216	1.341
② Türblattfalzmaß	584	709	834	959	1.084	1.209	1.334
Lieferlänge Türdichtung	583	708	833	958	1.083	1.208	1.333

Seite

1.0 Dichtungen für

12 mm Nutbreite

Schall-Ex [®] Inut	6
Doppeldicht [®] M-12/35	7
Doppeldicht [®] HGT-8	8
Kältefeind [®]	9

2.0 Dichtungen für

15 mm Nutbreite

Einleitung Schall-Ex[®] L-15	10
Schall-Ex [®] L-15	11-18
Türkantriegel-Vorrüstung / Türkantriegel	12
Treibriegelvorrüstung und Stangen, Bodenschließmulde BS-8	13
Auflaufdichtung A-15	19
Einleitung Schall-Ex[®] DUO L-15	20
Schall-Ex [®] DUO L-15	21-24
Optionen / Zubehör	25-26
Schwellen	27

3.0 Dichtungen für

20 mm Nutbreite

Einleitung Schall-Ex[®] Ultra	28-29
Schall-Ex [®] Ultra	30
Schall-Ex [®] Strahlenschutz	31-32
Treib- und Kantriegelvorrüstung	33
Optionen / Zubehör, Bodenschließmulde BS-10	34
Schall-Ex [®] Jumbo I	35

Option = ✓

12 mm Nutbreite

	Auslöser	Hub (mm)	Mindestlänge n.k. (mm)	max. Länge (mm)	kürzbar (mm)	Gleitauslöser	Vorrüstung Treibriegel	Vorrüstung Athmer Kantriegel	Seite
Schall-Ex® Inut	1	11	310	1.208	125 ab 833				6
Doppeldicht® M-12/35	1 2	11	235 650	1.333	125 ab 833				7
Doppeldicht® HGT-8	1 2	11	235 650	1.333	125 ab 833				8
Kältefeind® Allround	1	18	310	2.000	125 ab 833				9
Kältefeind® WS	1	18	310	2.000	125 ab 833				9

15 mm Nutbreite

Schall-Ex® L-15/30 WS	1	20	235	2.000	125 ab 833	inklusive	✓	✓	11
Schall-Ex® L-15/30 OS	1	20	235	2.000	125 ab 833	inklusive	✓		14
Schall-Ex® L-15/30 VS	1	12	235	1.600	125 ab 708	✓ Seite 25			15
Schall-Ex® L-15/30 QFS	1	12	255	1.600	125 ab 708				16
Schall-Ex® L-15/30 QF	1	12	235	1.600	Kürzungsset optional	✓ Seite 25	✓		16
Schall-Ex® L-15/29 TG	1	12	235	1.600	125 ab 708				17
Schall-Ex® VL 15/30	1	11	340	1.333	125 ab 833				18
Auflaufdichtung A-15	-	-	-	1.333	beliebig				19
Schall-Ex® DUO L-15 WS	2	14	708	1.600	125 ab 833	✓ Seite 25			21
Schall-Ex® DUO L-15 VS	2	12	708	1.600	125 ab 833	✓ Seite 25			22
Schall-Ex® DUO L-15/31 OS	2	14	708	1.600	125 ab 833				23
Schall-Ex® DUO L-15/28 OS	2	12	708	1.600	125 ab 833				23
Schall-Ex® DUO L-15 QFS	2	12	708	1.600	125 ab 833				24
Schall-Ex® DUO L-15 QF	2	12	708	1.600	Kürzungsset optional				24

20 mm Nutbreite

Schall-Ex® Ultra WS	1 2	12	220 708	2.000 1.500	125 ab 708		✓	✓	30
Schall-Ex® Ultra OS	1 2	12	220 708	2.000 1.500	125 ab 708		✓	✓	30
Schall-Ex® Strahlenschutz WS	1 2	12	220 708	2.000 1.500	125 ab 708		✓	✓	31
Schall-Ex® Strahlenschutz OS	1 2	12	220 708	2.000 1.500	125 ab 708		✓	✓	31
Schall-Ex® Strahlenschutz WS BD	1 2	12	220 708	2.000 1.500	125 ab 708		✓	✓	32
Schall-Ex® Strahlenschutz OS BD	1 2	12	220 708	2.000 1.500	125 ab 708		✓	✓	32
Schall-Ex® Jumbo I	1	35	450	1.700	60				35



Schall-Ex® Inut

Mit direkter Nutanlage

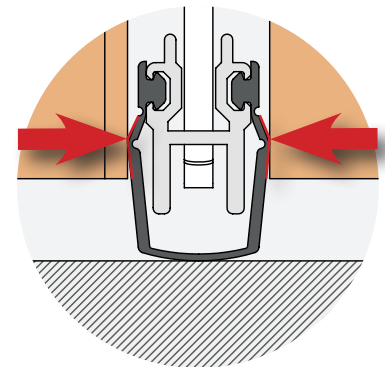
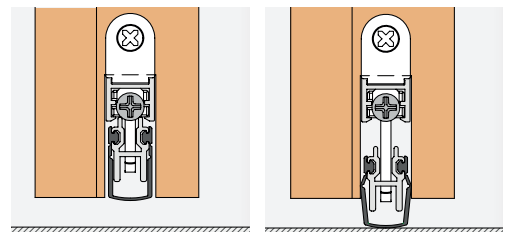
- seitliche Abdichtung in der Nut
- gleicht Nuttoleranzen aus
- bandseitiger Auslöser zur Feineinstellung
- auch für 2-flügelige Türanlagen

Einsatz in Schallschutztüren

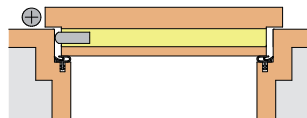
- hohe Schalldämmung von 49 dB bei 7 mm Bodenluft

Einsatz in Rauch- und Feuerschutztüren

- nur eine Ausführung für alle Anwendungen
- Silikonprofil für flexible Anpassung an Nut und Boden



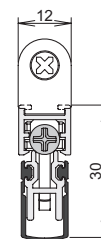
Anschlag



Technische Daten

Nutbreite	12 mm
Auslösung	1-seitig
Material Dichtprofil	Silikon, selbstverlöschend
max. Hub	11 mm
Mindestlänge	310 mm (nicht kürzbar)
Standardlängen	708, 833, 958, 1.083, 1.208 mm
größte Länge	1.208 mm
Kürzbarkeit	125 mm
Artikelnummer	1-698

Zubehör (im Lieferumfang) Art. Nr. 5102 inkl. Druckplatte aus Edelstahl

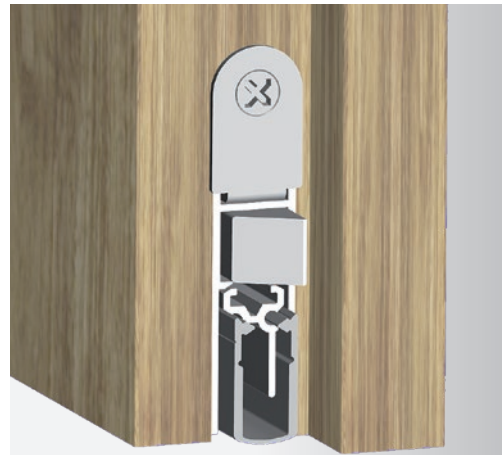




Doppeldicht® M-12/35

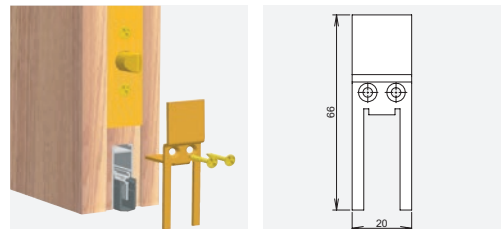
Die schmale Schallschutzdichtung

- doppelseitige Auslösung zur individuellen Boden-anpassung
- einseitige Auslösung optional
- bandseitiger Auslöseknopf, stufenlose Feineinstellung
- tiefer Nuten bis 40 mm möglich
- Abdeckung der tieferen Nut durch Befestigungswinkel aus Edelstahl
- leichte nachträgliche Kürzbarkeit der Tür

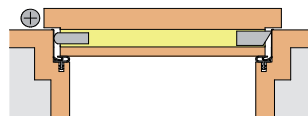


Option: Sonderbefestigungswinkel

- zur Verwendung bei Mehrfachverriegelung
- Stulpmaß: 20 mm
- Stahl verzinkt, Art. Nr. 1589

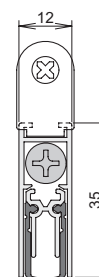


Anschlag



Technische Daten

Nutbreite	12 mm	
Auslösung	2-seitig	1-seitig
Material Dichtprofil	Silikon, selbstverlöschend	
max. Hub	11 mm	
Mindestlänge	650 mm n.k.	235 mm n.k.
Standardlängen	708, 833, 958, 1.083, 1.208 mm	
größte Länge	1.335 mm	
Kürzbarkeit	125 mm	
Artikelnummer	1-393	1-392



Zubehör (im Lieferumfang) Art. Nr. 5220 inkl. Druckplatte aus Edelstahl



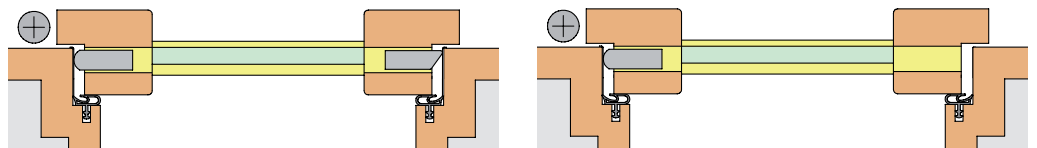
Oberfläche

- silberfarben eloxiert C-0

Adapterprofil

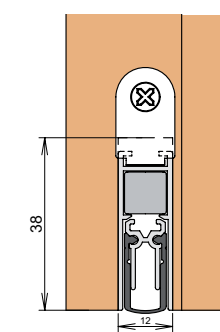
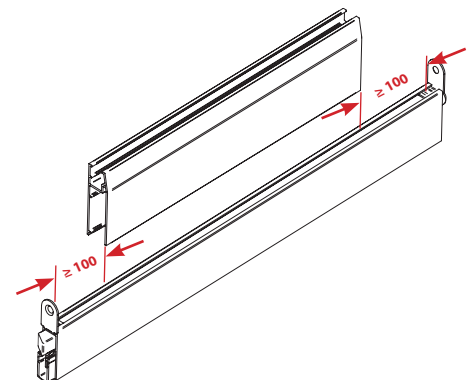
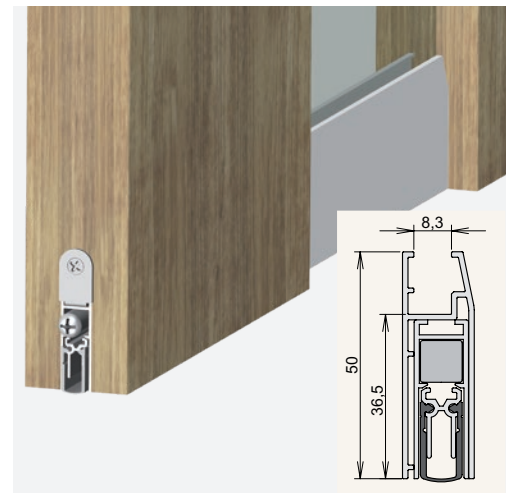
- Adapterprofil, 200 mm kürzer als Doppeldicht, indiv. kürzbar

Anschlag

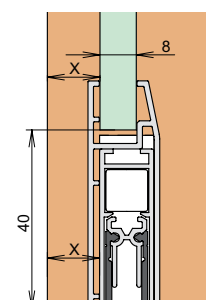


Technische Daten

Abmessung	15 x 36,5 + 13,5 mm	
Auslösung	2-seitig	1-seitig
Material Dichtprofil	Silikon, selbstverlöschend	
Hub	11 mm	
Mindestlänge	650 mm (n.k.)	235 mm (n.k.)
Standardlängen	708, 833, 958, 1.083, 1.208 mm	
größte Länge	1.333 mm	
Kürzbarkeit	Dichtung: 125 mm Adapterprofil: beliebig	
Einzelverpackung	Folienschlauch	
Artikelnummer	1-710	1-711
Zubehör (im Lieferumfang)	Art. Nr. 5220 - Adapterprofil - Druckplatte aus Edelstahl	



- Ansicht: Holzrahmen mit Nut
- Türblatt bauseitig um 3 mm kürzbar.

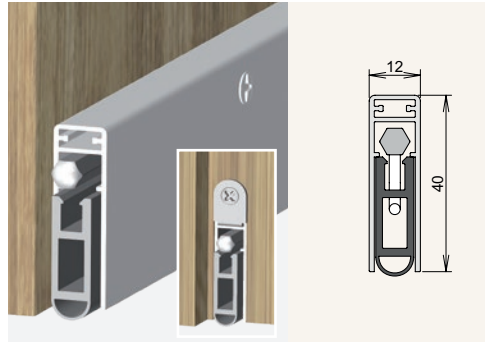


- Schnitt: Glaselement
- Glas unten um 40 mm kürzer als das Türblatt



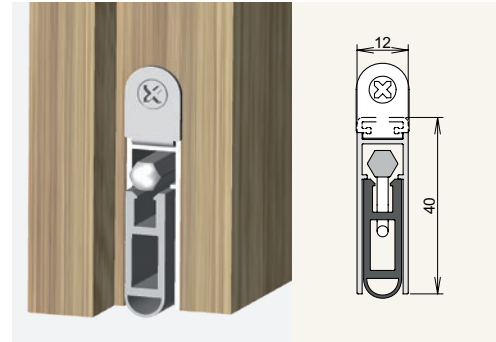
Kältefeind® Allround

- der Klassiker im Markt
- seit über 50 Jahren bewährt
- Oberfläche silberfarben eloxiert
- mit **3** Anschlagsoptionen
- mit Einzelverpackung

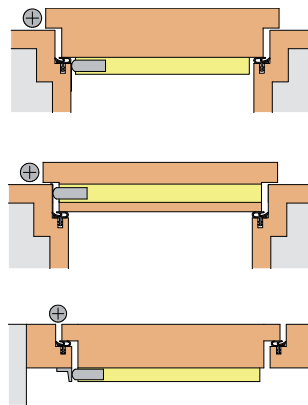


Kältefeind® WS

- günstige Variante **nur zum Einnuten**
- Oberfläche Aluminium natur



Anschlag



Technische Daten

Nutbreite	12 mm	12 mm
Auslösung	1-seitig	1-seitig
Material Dichtprofil	PVC	PVC
max. Hub	max. 18 mm	max. 18 mm
Mindestlänge	310 mm (nicht kürzbar)	310 mm (nicht kürzbar)
Standardlängen	708, 833, 958, 1.083, 1.208 mm	708, 833, 958, 1.083, 1.208 mm
größte Länge	2.000 mm	2.000 mm
Kürzbarkeit	125 mm ab 708 mm	125 mm ab 708 mm
Artikelnummer	Art. Nr. 1-689	Art. Nr. 1-682
Zubehör (im Lieferumfang)	Art. Nr. 5128	Art. Nr. 5102

Produktfamilie

Schall-Ex® L-15

- hohe Schalldämmung bis 52 dB
- als Ausführung DUO, mit beidseitiger Auslösung (**ab Seite 20**)
- erhöhte Formstabilität im Falzbereich
- optimale Eckanbindung
- leichte Handhabung bei Dichtungskürzung
- mit optionaler Kant- und Treibriegelvorrichtung
- für ein- und zweiflügelige Türanlagen
- schnellere Montage durch Gleitauslöser ohne Druckplatte



Rauch- und Feuerschutztüren



Schallschutztüren



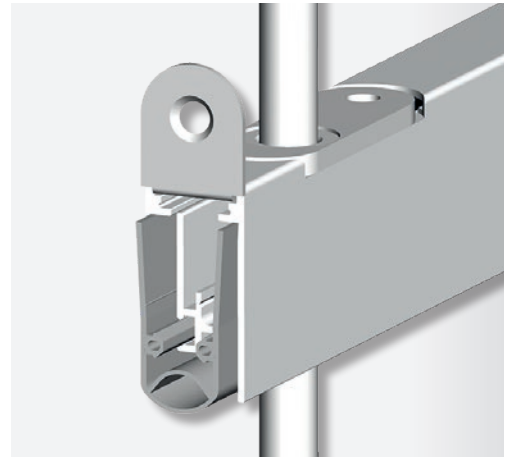
Barrierefrei



Ü-Zeichen



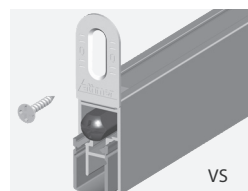
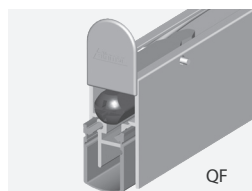
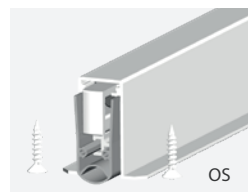
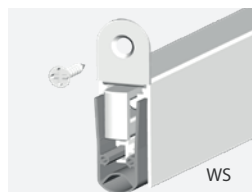
- Dichtprofil aus selbstverlöschendem Silikon für Schall-, Rauch- und Feuerschutz
- optimale Dichtigkeit in Kombination mit Athmer Schwellen (**Seite 27**)
- entsprechen den Anforderungen für barrierefreies Bauen
- automatische Türdichtungen liefern wir mit dem Ü-Zeichen



Zertifikat: „DIN-Geprüft Barrierefrei“



Anschlagvarianten





Schall-Ex® L-15/30 WS

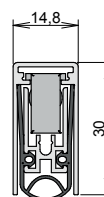
- bisher unerreichte Schalldämmwerte:
 - 52 dB bei 7 mm Bodenluft
- für Bodenspalte bis 20 mm
- robuste Innenmechanik mit Parallelauslösung und optimaler Boden Anpassung
- klipsbarer Gleitlöser zur sicheren Inbetriebnahme
- werkzeuglose Einstellung der Dichtung
- kürzere Montagezeiten, da keine Druckplatte erforderlich



Anschlag

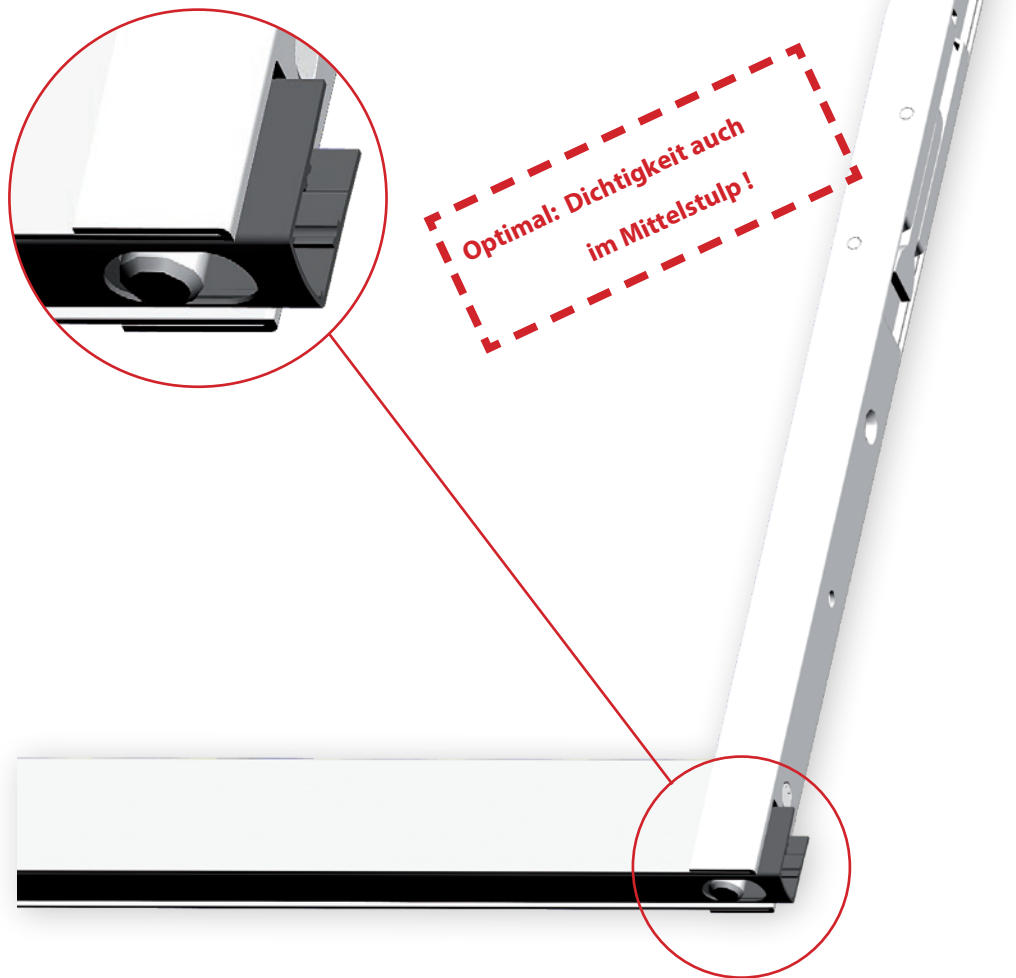


Nutbreite	15 mm
Auslösung	1-seitig
Material Dichtprofil	Silikon, selbstverlöschend
Hub	20 mm
Mindestlänge	235 mm (nicht kürzbar)
Standardlängen	708, 833, 958, 1.083, 1.208 mm
größte Länge	2.000 mm
Kürzbarkeit	125 mm ab 833 mm
Artikelnummer	1-880
Zubehör (im Lieferumfang)	Art. Nr. 5382



**Dichtigkeit ohne Lücken
auch bei 2-flügeligen
Türanlagen**

Türkantriegel-Vorrüstung



Technische Daten

Türkantriegel

- ▬ Edelstahl-Ausführung für unten und oben
- ▬ Riegel mit stufenloser Höhenverstellung
- ▬ gleiche Fräsmaße für unten und oben

Athmer Edelstahl-Türkantriegelausführung

Ausführung

Art. Nr.

Maße:
17 mm x 250 mm

für oben:
TK-15/T

1653

Riegel:
Ø 8mm, Hub 15 mm

für unten:
TK-15/BXL

1792

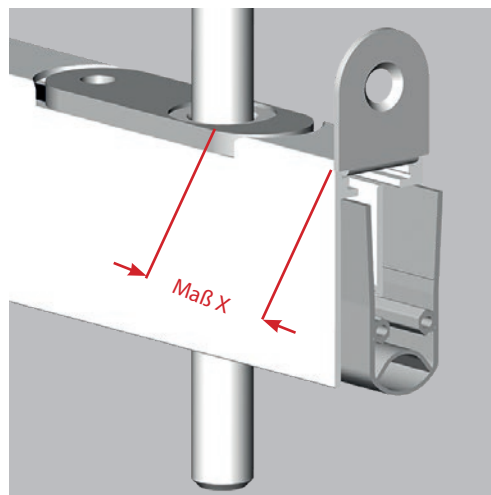
Dichtung vorgerüstet für
Türkantriegel TK-15/BXL

Option

**Dichtigkeit ohne Lücken
auch bei 2-flügeligen
Türanlagen**

Treibriegel-Vorrüstung

- für Ø 8 mm Treibriegelstange
- sichere Führung der Treibriegelstange
- zusätzliche Fräsung für die Stangenführungsplatte im Nutgrund entfällt
- Türdichtung für Treibriegel vorgerüstet
- bei Bestellung Maß X angeben
- Lieferung inkl. Stangenführungsplatte



Hinweis: Mindestlänge bei Ausführung mit Treibriegelbohrung = Abstand der Bohrung (X) + 272 mm

Treibriegelstangen

- Treibriegelstangen in 2 Längen für Schloss- und Falztreibriegelschloss

Technische Daten

Typ		Anschluss	Ø	Art.Nr.
Treibriegelstange TS-8/M6	1.187mm	M6	8mm	1502-1187
Treibriegelstange TS-8/M6	1.487mm	M6	8mm	1502-1487
Treibriegelstange TS-8/M10	1.217mm	M10	8mm	1502-1217
Treibriegelstange TS-8/M10	1.517mm	M10	8mm	1502-1517
Stangenführungsplatte zu TS-8...				5135

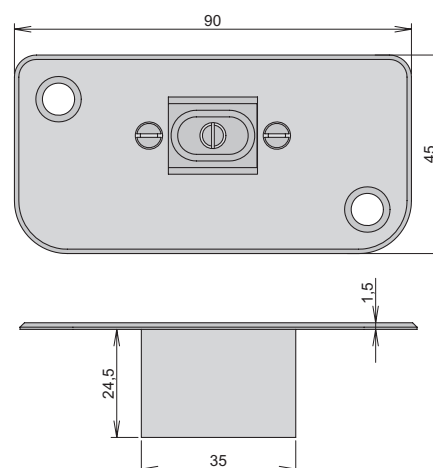
Bodenschließmulde BS-8

- für Ø 8 mm Treibriegelstange
- bestmögliche Breite und Verriegelungsposition für Stahl-, Holz- und Rohrrahmentüren
- stufenloser Verstellbereich ± 2 mm in Öffnungs- und Schließrichtung
- Art. Nr. 128



Technische Daten

Material	Edelstahl-Auflageplatte und Aluminium-Bodengehäuse
Montage	Mit 2 Senkschrauben Ø 4,5 mm (bau-seits) im Boden montieren.
Bodenaussparung	30 x 40, > 26 tief (mm)



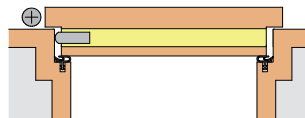


Schall-Ex® L-15/30 OS

- anschraubbar an den unteren Stegen
- bisher unerreichte Schalldämmwerte:
 - 52 dB bei 7 mm Bodenluft
- für Bodenspalte bis 20 mm
- erhöhte Formstabilität im Falzbereich
- optimale Eckenbindung
- leichte Handhabung bei Dichtungskürzung
- robuste Innenmechanik mit Parallelauslösung und optimaler Boden Anpassung
- klipsbarer Gleit auslöser zur sicheren Inbetriebnahme
- werkzeuglose Einstellung der Dichtung
- kürzere Montagezeiten, da keine Druckplatte erforderlich

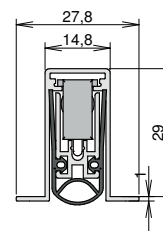


Anschlag



Technische Daten

Nutbreite	15 mm
Auslösung	1-seitig
Material Dichtprofil	Silikon, selbstverlöschend
Hub	20 mm
Mindestlänge n.k.	235 mm (nicht kürzbar)
Standardlängen	708, 833, 958, 1.083, 1.208 mm
größte Länge	2.000 mm
Kürzbarkeit	125 mm ab 833 mm
Artikelnummer	1-881
Zubehör (im Lieferumfang)	-

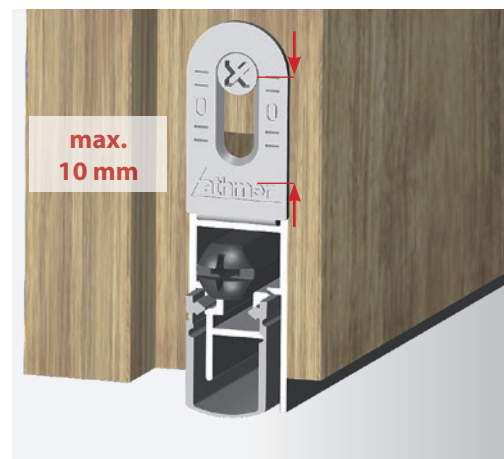
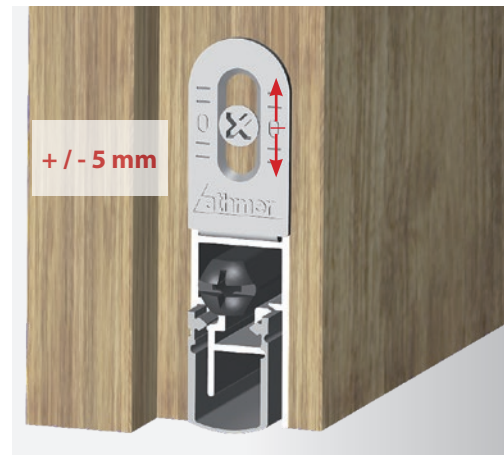




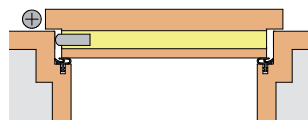
Schall-Ex® L-15/30 VS

- höhenverstellbare Befestigungswinkel (Verstellbereich 10 mm)
- optimaler Schalldämmwert trotz tieferer Nut

- aus der Nut herausschauend montiert:
 - geringer Arbeitshub
 - geringer Auslöserweg
 - günstigere Geometrie = weniger Schleifen etc.
 - höhere Bodenluft überbrückbar



Anschlag



Technische Daten

Nutbreite	15 mm
Auslösung	1-seitig
Material Dichtprofil	Silikon, selbstverlöschend
Hub	12 mm
Mindestlänge	235 mm (nicht kürzbar)
Standardlängen	708, 833, 958, 1.083, 1.208 mm
größte Länge	1.600 mm
Kürzbarkeit	125 mm ab 708 mm
Artikelnummer	1-721

Zubehör (im Lieferumfang) Art. Nr. 5130 inkl. Druckplatte aus Edelstahl





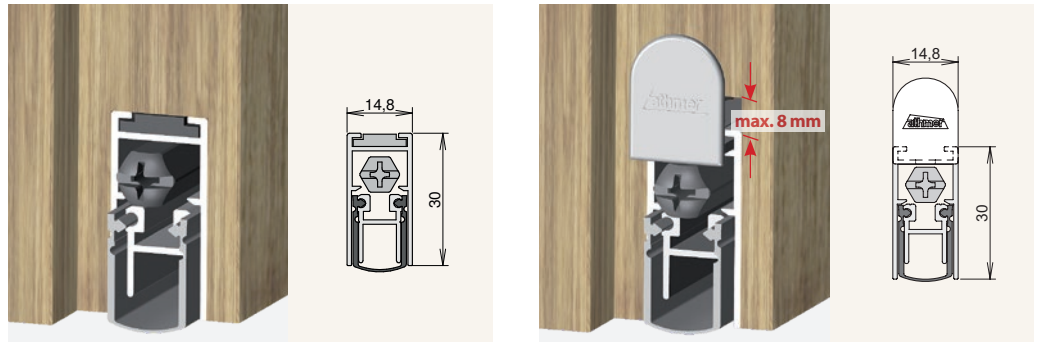
Schnellanschlag ohne Werkzeug

Schall-Ex® L-15 QFS

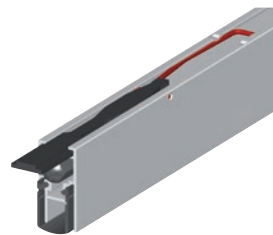
- idealer Schnellanschlag für die automatisierte Montage
- Anschlag mittels **Flachschieber**

Schall-Ex® L-15 QF

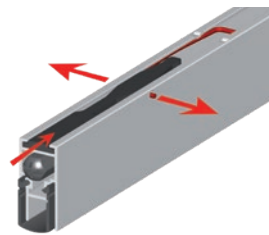
- idealer Schnellanschlag für die automatisierte Montage
- Anschlag mittels **Winkelschieber**
- Nutabdeckung bis 8 mm
- optional mit Kürzungsset



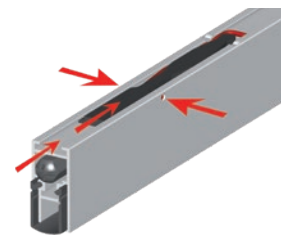
Anschlag Variante QFS



- Einbau



- Arretieren



- Ausbau

Technische Daten

Nutbreite	15 mm	15 mm
Auslösung	1-seitig	1-seitig
Material Dichtprofil	Silikon, selbstverlöschend	Silikon, selbstverlöschend
Hub	12 mm	12 mm
Mindestlänge	255 mm (nicht kürzbar)	235 mm (nicht kürzbar)
Standardlängen	708, 833, 958, 1.083, 1.208 mm	708, 833, 958, 1.083, 1.208 mm
größte Länge	1.600 mm	1.600 mm
Kürzbarkeit	125 mm ab 708 mm	125 mm ab 708 mm (option. Kürzungsset)
Artikelnummer	1-693	1-545

Zubehör
(im Lieferumfang)

Art. Nr. 5503
inkl. Druckplatte aus Edelstahl

Art. Nr. 5123
inkl. Druckplatte aus Edelstahl

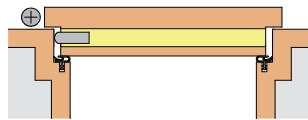


Schall-Ex® L-15/29 TG

- Schalldämmend > 50 dB bei 7 mm Bodenluft
- winkelloser Anschlag durch Einschieben in die im Nutgrund befestigte Halteschiene
- erhöhte Formstabilität im Falzbereich
- optimale Eckanbindung
- leichte Handhabung bei Dichtungskürzung

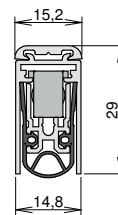


Anschlag



Technische Daten

Nutbreite	15 mm
Auslösung	1-seitig
Material Dichtprofil	Silikon, selbstverlöschend
Hub	17 mm
Mindestlänge	235 mm (nicht kürzbar)
Standardlängen	708, 833, 958, 1.083, 1.208 mm
größte Länge	1.600 mm
Kürzbarkeit	125 mm ab 708 mm
Artikelnummer	1-898
Zubehör (im Lieferumfang)	ohne



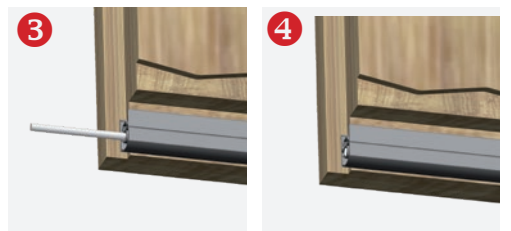
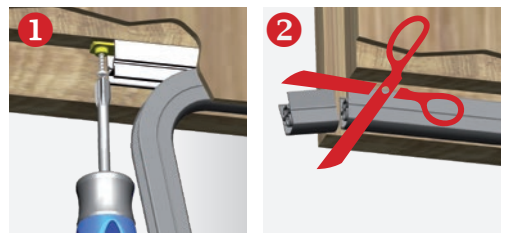
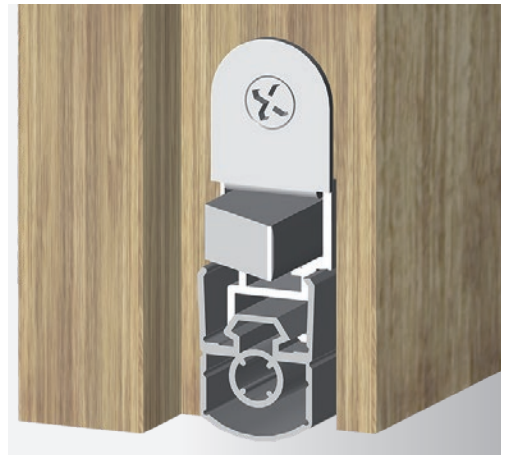


**Kürzen
ohne Werkzeug**

Schall-Ex® VL-15/30

Die erste variable Fixlänge!

- keine Späne mehr beim Kürzen durch Sägen und Entgraten
- schnelles und sauberes Kürzen der Standardlängen bis zu 125 mm (schlosseitig)
- Lagerhaltung von Fixlängen möglich
- Kostenminimierung durch Reduzierung der Bestellvorgänge

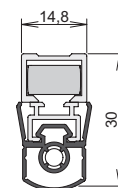


Anschlag



Technische Daten

Nutbreite	15 mm
Auslösung	1-seitig
Material Dichtprofil	Silikon, selbstverlöschend
Hub	11 mm
Mindestlänge	583 mm (nicht kürzbar)
Standardlängen	708, 833, 958, 1.083, 1.208 mm
größte Länge	1.333 mm
Kürzbarkeit	125 mm ab 833 mm
Artikelnummer	1-841

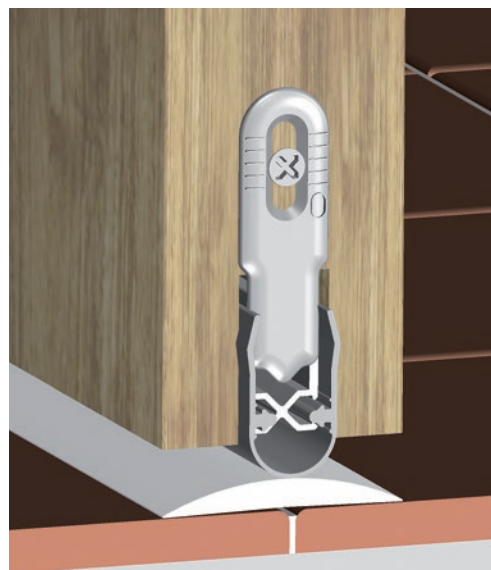


Zubehör
(im Lieferumfang)

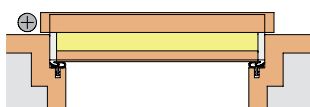
Art. Nr. 5305
inkl. Druckplatte aus Edelstahl

Auflaufdichtung A-15

- großer Verstellbereich: bis 15 mm
- einfache Höhenverstellung auch bei schiefen Böden
- einfache Lagerhaltung da beliebig kürzbar

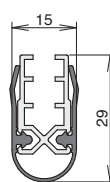


Anschlag



Technische Daten

Nutbreite	15 mm
Auslösung	Auflaufdichtung
Material Dichtprofil	Silikon, (optional: selbstverlöschend)
Verstellbereich	15 mm
Mindestlänge	220 mm (nicht kürzbar)
Standardlängen	708, 833, 958, 1.083, 1.208 mm
größte Länge	1.333 mm
Kürzbarkeit	beliebig
Artikelnummer	1-372



Zubehör
(im Lieferumfang)

Art. Nr. 5512



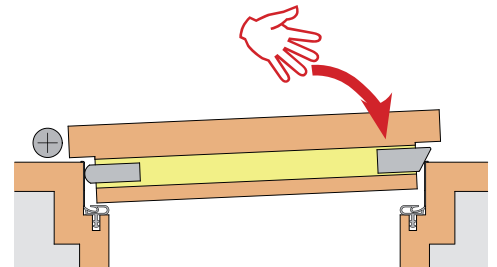
Schall-Ex® DUO L-15

- spurlose Türbewegung:
keine sichtbare Schleiffläche durch
beidseitige Auslösung
- kein Wegdrücken des Türblatts mehr:
Auslösung leicht wie nie!
- hoher Schalldämmwert > 50 dB



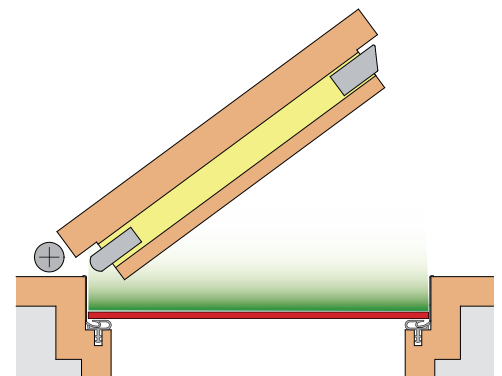
ganz leichte schloss- seitige Auslösung

- minimaler Auslösedruck: kaum spürbar

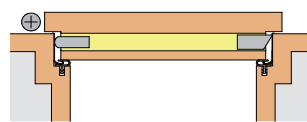


kein Schleifen

- bis zu 83 % weniger Schleiffläche

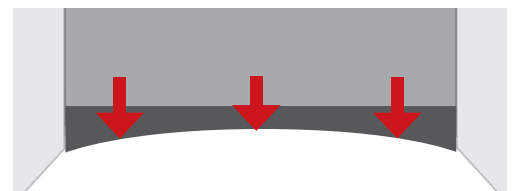
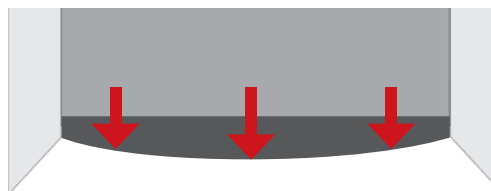


Anschlag



optimale Bodenanpassung

- beste Bodenanpassung auch bei
konkaven und konvexen Böden
durch 3 Federmechaniken





Schall-Ex® DUO L-15 WS

- beidseitige Auslösung
- hohe Schalldämmung > 50dB bei 7 mm Bodenluft
- keine sichtbare Schleiffläche
- minimaler Auslösedruck

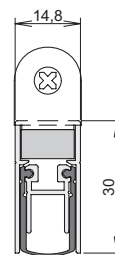


Anschlag



Technische Daten

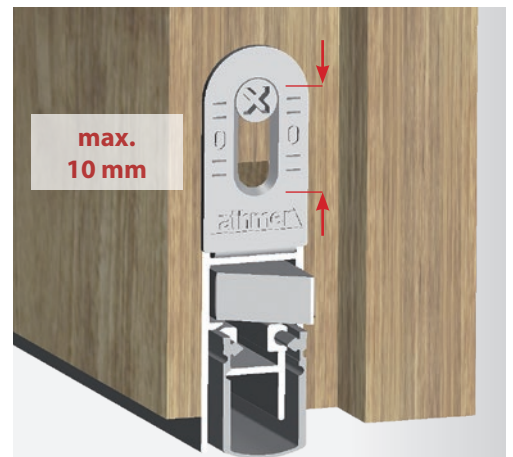
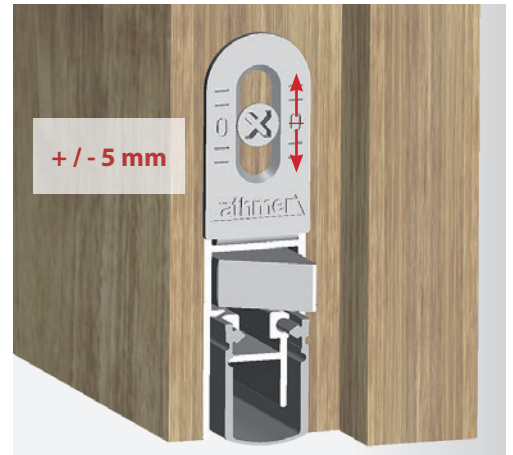
Nutbreite	15 mm
Auslösung	2-seitig
Material Dichtprofil	Silikon, selbstverlöschend
Hub	14 mm
Mindestlänge	708 mm (nicht kürzbar)
Standardlängen	708, 833, 958, 1.083, 1.208 mm
größte Länge	1.600 mm
Kürzbarkeit	125 mm ab 833 mm
Artikelnummer	1-382
Zubehör (im Lieferumfang)	Art. Nr. 5435 inkl. Druckplatten aus Edelstahl



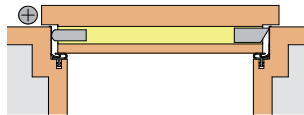


Schall-Ex® DUO L-15 VS

- höhenverstellbare Befestigungswinkel (Verstellbereich 10 mm)
- optimaler Schalldämmwert trotz tieferer Nut
- aus der Nut herausschauend montiert:
 - geringer Arbeitshub
 - geringer Auslöserweg
 - günstigere Geometrie = weniger Schleifen etc.
 - höhere Bodenluft überbrückbar

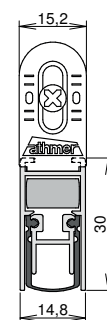


Anschlag



Technische Daten

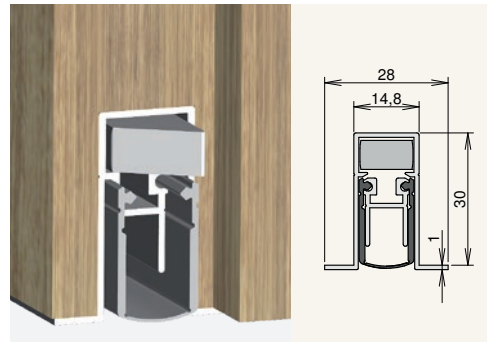
Nutbreite	15 mm
Auslösung	2-seitig
Material Dichtprofil	Silikon, selbstverlöschend
Hub	12 mm
Mindestlänge	708 mm (nicht kürzbar)
Standardlängen	708, 833, 958, 1.083, 1.208 mm
größte Länge	1.600 mm
Kürzbarkeit	125 mm ab 833 mm
Artikelnummer	1-720
Zubehör (im Lieferumfang)	Art. Nr. 5130 inkl. Druckplatten aus Edelstahl





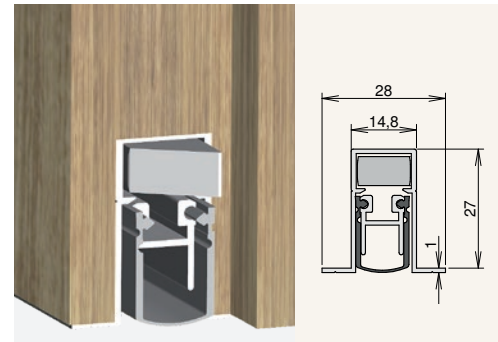
Schall-Ex® DUO L-15/31 OS

- hohe Schalldämmung bis 52 dB
- lieferbar in Fix- und Standardlängen

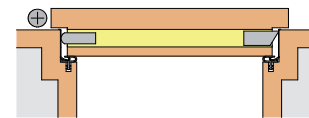


Schall-Ex® DUO L-15/28 OS

- hohe Schalldämmung bis 52 dB
- lieferbar in Fix- und Standardlängen



Anschlag



Technische Daten

Nutbreite	15 mm	15 mm
Auslösung	2-seitig	2-seitig
Material Dichtprofil	Silikon, selbstverlöschend	Silikon, selbstverlöschend
Hub	14 mm	12 mm
Mindestlänge	708 mm (nicht kürzbar)	708 mm (nicht kürzbar)
Standardlängen	708, 833, 958, 1.083, 1.208 mm	708, 833, 958, 1.083, 1.208 mm
größte Länge	1.600 mm	1.600 mm
Kürzbarkeit	125 mm ab 833 mm	125 mm ab 833 mm
Artikelnummer	1-383	1-404
Zubehör (im Lieferumfang)	Art. Nr. 5420 inkl. Druckplatten aus Edelstahl	Art. Nr. 5420 inkl. Druckplatten aus Edelstahl



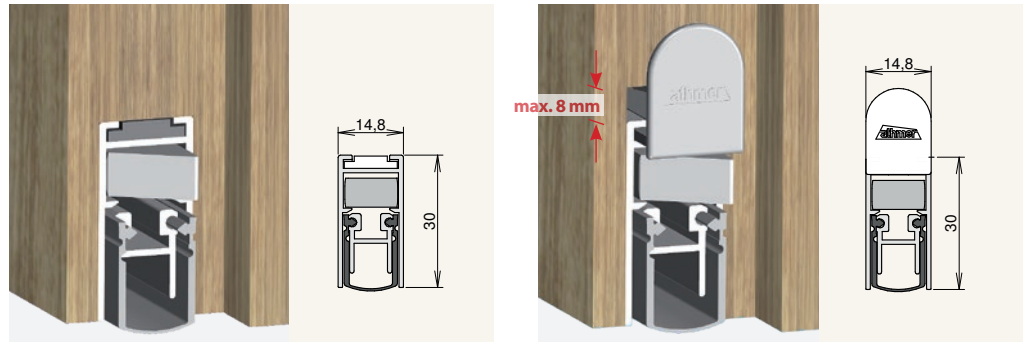
**Schnellanschlag
ohne Werkzeug**

Schall-Ex® DUO L-15 QFS

- idealer Schnellanschlag für die automatisierte Montage
- Anschlag mittels **Flachschieber**
- Dichtung kürzbar

Schall-Ex® DUO L-15 QF

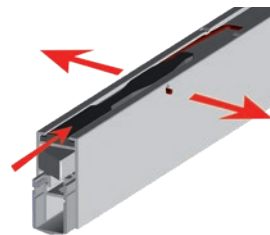
- idealer Schnellanschlag für die automatisierte Montage
- Anschlag mittels **Winkelschieber**
- Nutabdeckung bis 8 mm
- optional mit Kürzungsset



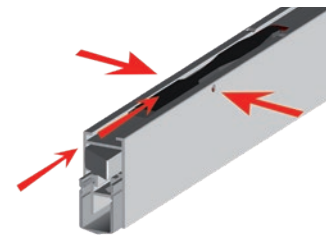
**Anschlag
Variante QFS**



→ Einbau



→ Arretieren



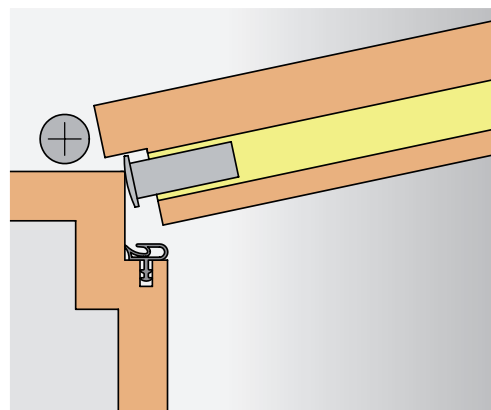
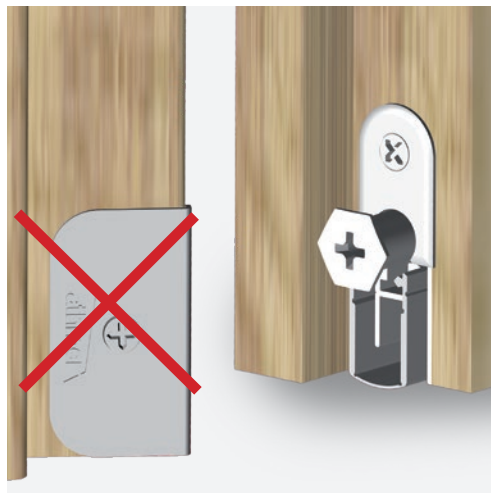
→ Ausbau

Technische Daten

Nutbreite	15 mm	15 mm
Auslösung	2-seitig	2-seitig
Material Dichtprofil	Silikon, selbstverlöschend	Silikon, selbstverlöschend
Hub	12 mm	12 mm
Mindestlänge	708 mm (nicht kürzbar)	708 mm (nicht kürzbar)
Standardlängen	708, 833, 958, 1.083, 1.208 mm	708, 833, 958, 1.083, 1.208 mm
größte Länge	1.600 mm	1.600 mm
Kürzbarkeit	125 mm ab 833 mm	125 mm ab 833 mm (option. Kürzungsset 5430)
Artikelnummer	1-694	1-544
Zubehör (im Lieferumfang)	Art. Nr. 5420 inkl. Druckplatten aus Edelstahl	Art. Nr. 5123 inkl. Druckplatten aus Edelstahl

Gleitauslöser

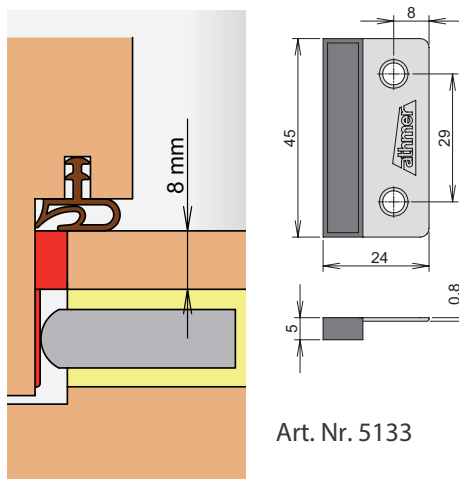
- Option für den bandseitigen Auslöser
- sichere Funktion ohne Druckplatte
- gleitet über die Oberflächen
- keine Beschädigung der Zarge durch den bandseitigen Auslöser
- für lackierte, lasierte und farblich beschichtete Zargen aus Stahl oder Holz
- Einstellbar mit Schraubendreher oder Maul- bzw. Ringschlüssel



Eckabdichtung B-24

Das Dichtprofil ist häufig auf Türblattfalzmaß geschnitten, ein exakter Zuschnitt an der Bandseite ist kaum möglich. B-24 schließt die Undichtigkeiten zwischen Zarge und Tür.

- Zugewinn 3 bis 5 dB
- Bandseitiger Zuschnitt des Dichtprofils entfällt, daher geringerer Montageaufwand
- Edelstahlplatte mit Gummiprofil
- funktionssicher auch bei Rauch- und Feuerschutztüren
- für noch mehr Nutzen auch schlossseitig einsetzbar
- DIN R / L verwendbar.
- Art.Nr.: 5133



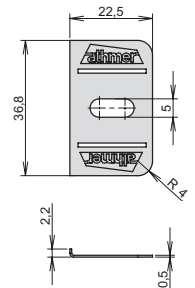
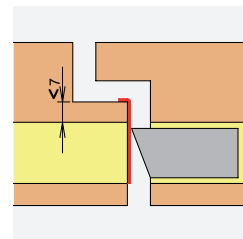
Art. Nr. 5133

Prüfbericht auf Anfrage

Edelstahl

Druckplatte für den Mittelstulp

- Vorteile der beidseitigen Auslösung beim Gehflügel nutzen
- für Schall-Ex® DUO L-15 WS
- Rechts/Links verwendbar

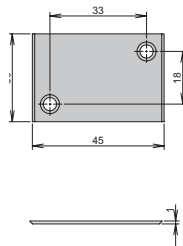


Art. Nr. 5514

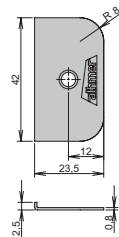
Edelstahl

weitere Druckplatten

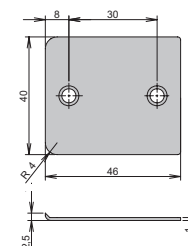
- passend für verschiedene Falzgeometrien



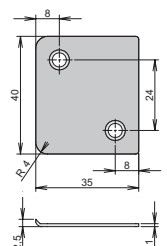
Art. Nr. 8117



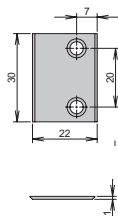
Art. Nr. 248



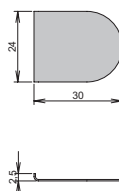
Art. Nr. 8107



Art. Nr. 8111



Art. Nr. 8118

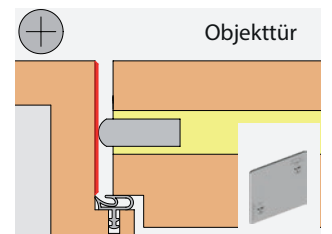
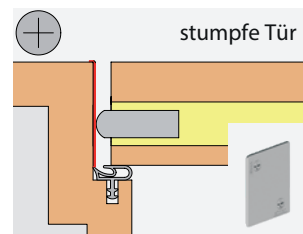
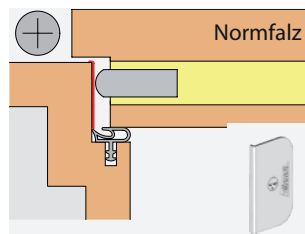


Art. Nr. 8106



Art. Nr. 8104

Anwendung



Optimale Funktion der Dichtung!

bei Teppichböden

- ↪ bis 22 dB höherer Schalldämmwert
- ↪ Trennung des Teppichs empfohlen

bei Fliesenböden

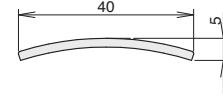
- ↪ Herstellung ebener Auflageflächen
- ↪ Abdeckung der Fugen

Edelstahl

matt gebürstet mit Schutzfolie

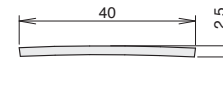
Niroschwelle 164

Art. Nr. 3-107



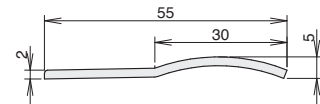
Niroschwelle 365

Art. Nr. 3-135



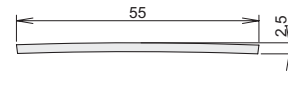
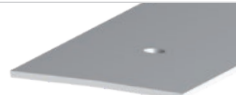
Niroschwelle 288

Art. Nr. 3-103



Niroschwelle 513

Art. Nr. 3-150

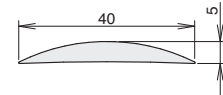


Aluminium

silberfarben eloxiert Option: Eloxaltöne nach Euras

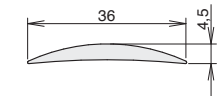
Aluschwelle 090

Art. Nr. 3-111



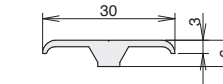
Aluschwelle 253

Art. Nr. 3-114



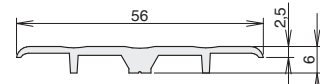
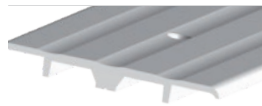
Aluschwelle 088

Art. Nr. 3-117



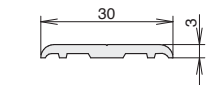
Aluschwelle 277

Art. Nr. 3-104



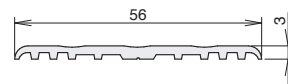
Aluschwelle 308

Art. Nr. 3-120



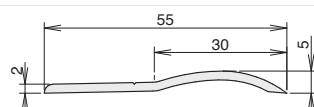
Aluschwelle 278

Art. Nr. 3-108



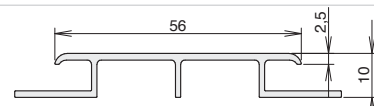
Aluschwelle 217

Art. Nr. 3-100



Aluschwelle 496

Art. Nr. 3-152



- ↪ Schwellen (Aluminium und Edelstahl) gebohrt u. ungebohrt lieferbar

Produktfamilie



Schall-Ex® Ultra

- für alle Anwendungen:
Schall-, Rauch- und Feuerschutz
- hohe Schalldämmung: 49 dB
- bandseitige Auslösung mit autom.
Höhen- und Niveauegleich
- schlossseitige Auslösung,
geringster Auslösedruck
- selbstnachstellend mit Überlastschutz
- Lieferung einschließlich Zubehör
- optional mit einseitiger Auslösung z.B.
für den Standflügel

- Dichtprofil aus selbstverlöschendem
Silikon für Schall-, Rauch und
Brandschutz
- überlegene Dichtigkeit in Kombi-
nation mit Athmer Schwellen
- automatische Türdichtungen
liefern wir mit dem Ü-Zeichen

- eloxiertes Gehäuse aus Aluminium
für langlebige Klimabeständigkeit
- Edelstahlfedern und nicht rostende
Innenmechanik
- Silikonprofil verhindert das Anfrieren
und sorgt für flexible Boden Anpassung
auch bei Kälte

- Schall-Ex® Ultra ist optimal für
Feucht- und Nassraumtüren
- Korrosionsprüfung nach EN 1670
- Höchste Korrosionsklasse 5
= 480 Stunden Salzsprühstest
- Doppelte Dauerfunktionsprüfung
unter Nassraumbedingungen
- nach 500.000 Zyklen volle
Funktionsfähigkeit



Barrierefrei

- entsprechend den Anforderungen für barrierefreies Bauen

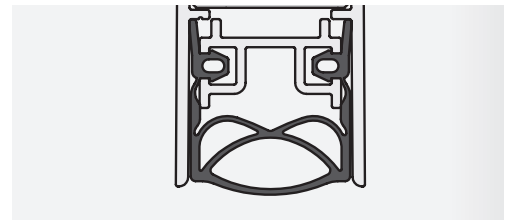


Zertifikat:
„DIN-Geprüft
Barrierefrei“



Mehrkammerdichtprofil

- Die Profilkammern unterstützen die thermische Trennung, der Schall wird gebrochen
- Sollknickstelle zur höheren Innendichtigkeit
- fast geräuschlose Funktion durch integrierte Anschlagdämpfung im Silikondichtprofil

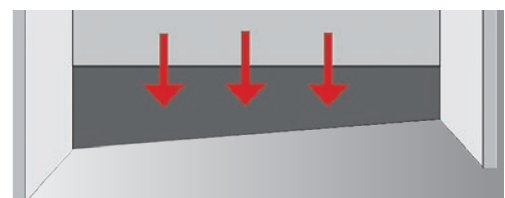
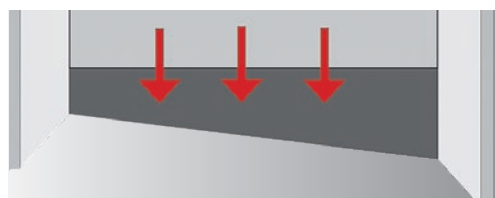


Bodenanpassung



- Bodenanpassung bei konkaven und konvexen Böden

automatischer Niveaue Ausgleich

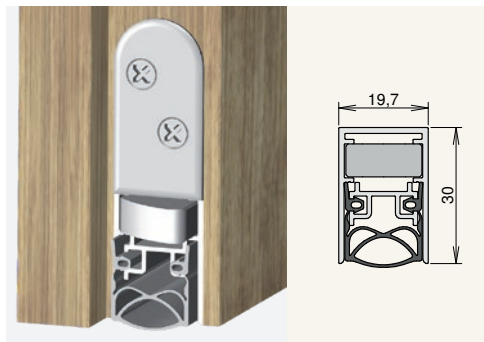


- Serienmäßig mit integrierter Überlastsicherung: konstanter und gleichmäßiger, daher optimaler Bodenanspressdruck
- Zeitersparnis, da keine Feineinstellung zusätzlich notwendig
- mehr Nutzungssicherheit, da auch bei sich verändernden Verhältnissen selbstnachstellend



Schall-Ex® Ultra WS

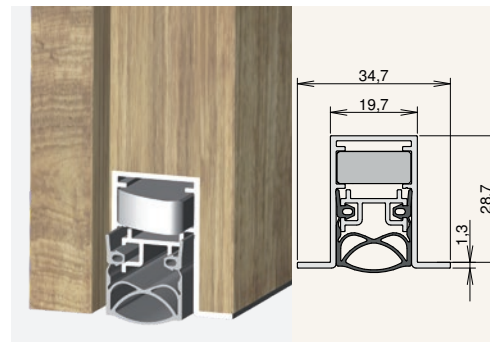
- ↪ bandseitige Auslösung mit autom. Höhen- und Niveaueausgleich
- ↪ schlossseitige Auslösung, geringster Auslösedruck
- ↪ selbstnachstellend mit Überlastschutz



↪ Geprüft nach DIN EN 1670

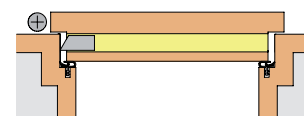
Schall-Ex® Ultra OS

- ↪ bandseitige Auslösung mit autom. Höhen- und Niveaueausgleich
- ↪ schlossseitige Auslösung, geringster Auslösedruck
- ↪ selbstnachstellend mit Überlastschutz



↪ Geprüft nach DIN EN 1670

Anschlag



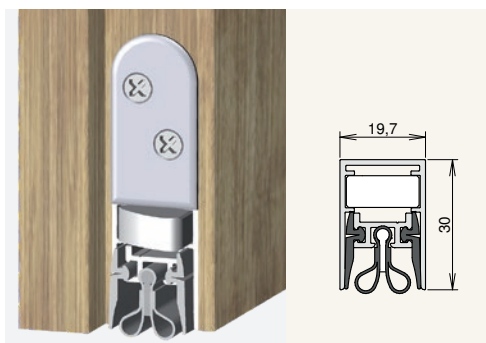
Technische Daten

Nutbreite	20 mm		20 mm	
Auslösung	2-seitig	1-seitig	2-seitig	1-seitig
Material Dichtprofil	Silikon, selbstverlöschend		Silikon, selbstverlöschend	
Hub	12 mm		12 mm	
Mindestlänge	708 mm	220 mm (n.k.)	708 mm	220 mm (n.k.)
Standardlängen	708, 833, 958, 1.083, 1.208 mm		708, 833, 958, 1.083, 1.208 mm	
größte Länge	1.500 mm	2.000 mm	1.500 mm	2.000 mm
Kürzbarkeit	125 mm ab 708 mm		125 mm ab 708 mm	
Artikelnummer	1-290	1-291	1-292	1-293
Zubehör (im Lieferumfang)	Art. Nr. 5600 inkl. Druckplatten aus Edelstahl	Art. Nr. 5610 inkl. Druckplatte aus Edelstahl	Art. Nr. 5420 inkl. Druckplatten aus Edelstahl	Art. Nr. 5503 inkl. Druckplatte aus Edelstahl



Schall-Ex® Strahlenschutz WS

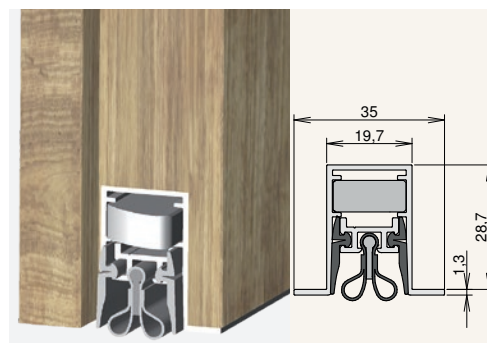
- für Türen mit Anforderung an Strahlenschutz
- autom. Höhen- und Niveaueausgleich
- selbstnachstellend mit Überlastschutz



- geeignet für Strahlenschutz Türen: nach DIN 6834

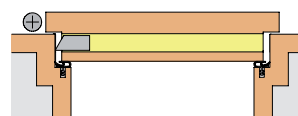
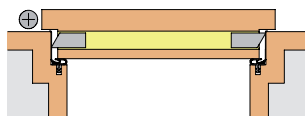
Schall-Ex® Strahlenschutz OS

- für Türen mit Anforderung an Strahlenschutz
- autom. Höhen- und Niveaueausgleich
- selbstnachstellend mit Überlastschutz



- geeignet für Strahlenschutz Türen: nach DIN 6834

Anschlag



Technische Daten

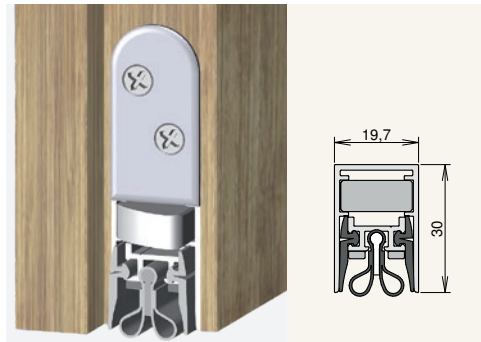
Nutbreite	20 mm	
Auslösung	2-seitig	1-seitig
Material Dichtprofil	Silikon, Bleigummi	
Hub	12 mm	
Mindestlänge	708 mm	220 mm
Standardlängen	708, 833, 958, 1.083, 1.208 mm	
größte Länge	1.500 mm	2.000 mm
Kürzbarkeit	125 mm ab 708 mm	
Artikelnummer	1-528	1-529
Zubehör (im Lieferumfang)	Art. Nr. 5600 inkl. Druckplatten aus Edelstahl	Art. Nr. 5610 inkl. Druckplatte aus Edelstahl

Nutbreite	20 mm	
Auslösung	2-seitig	1-seitig
Material Dichtprofil	Silikon, Bleigummi	
Hub	12 mm	
Mindestlänge	708 mm	220 mm (n.k.)
Standardlängen	708, 833, 958, 1.083, 1.208 mm	
größte Länge	1.500 mm	2.000 mm
Kürzbarkeit	125 mm ab 708 mm	
Artikelnummer	1-294	1-295
Zubehör (im Lieferumfang)	Art. Nr. 5420 inkl. Druckplatten aus Edelstahl	Art. Nr. 5503 inkl. Druckplatten aus Edelstahl



Schall-Ex® Strahlenschutz WS BD

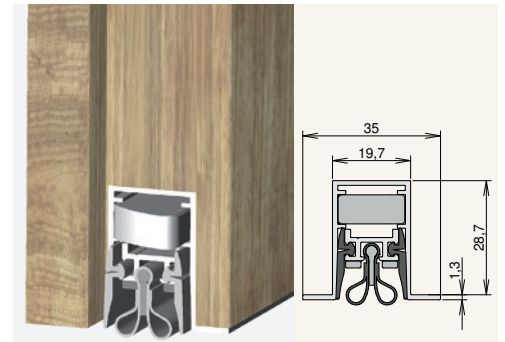
- ↪ für Strahlenschutztüren mit Brandschutzanforderung
- ↪ autom. Höhen- und Niveaueausgleich
- ↪ selbstnachstellend mit Überlastschutz



↪ geeignet für
Strahlenschutztüren:
nach DIN 6834

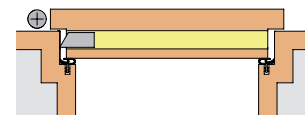
Schall-Ex® Strahlenschutz OS BD

- ↪ für Strahlenschutztüren mit Brandschutzanforderung
- ↪ autom. Höhen- und Niveaueausgleich
- ↪ selbstnachstellend mit Überlastschutz



↪ geeignet für
Strahlenschutztüren:
nach DIN 6834

Anschlag

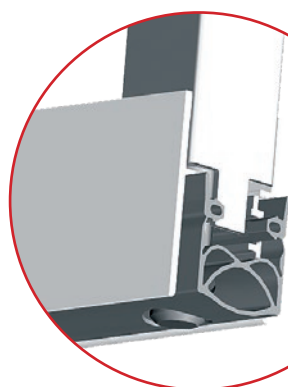


Technische Daten

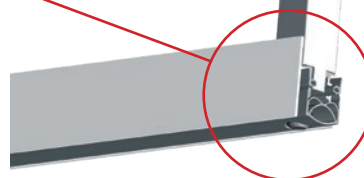
Nutbreite	20 mm		20 mm	
Auslösung	2-seitig	1-seitig	2-seitig	1-seitig
Material Dichtprofil	Silikon, Bleigummi		Silikon, Bleigummi	
Hub	12 mm		12 mm	
Mindestlänge	708 mm	220 mm (n.k.)	708 mm	220 mm (n.k.)
Standardlängen	708, 833, 958, 1.083, 1.208 mm		708, 833, 958, 1.083, 1.208 mm	
größte Länge	1.500 mm	2.000 mm	1.500 mm	2.000 mm
Kürzbarkeit	125 mm ab 708 mm		125 mm ab 708 mm	
Artikelnummer	1-522	1-521	1-520	1-519
Zubehör (im Lieferumfang)	Art. Nr. 5600 inkl. Druckplatten aus Edelstahl	Art. Nr. 5610 inkl. Druckplatte aus Edelstahl	Art. Nr. 5420 inkl. Druckplatten aus Edelstahl	Art. Nr. 5503 inkl. Druckplatte aus Edelstahl

**Dichtigkeit ohne Lücken
auch bei 2-flügeligen
Türanlagen**

Türkantriegel- Vorrüstung



Optimal: Dichtigkeit auch
im Mittelstulp!



Türkantriegel

- Edelstahl-Ausführung für unten und oben
- Riegel mit stufenloser Höhenverstellung
- gleiche Fräsmaße für unten und oben

Technische Daten

Athmer Edelstahl-
Türkantriegelausführung

Ausführung

Art. Nr.

Maße:

17 mm x 250 mm

Riegel:

Ø 8mm, Hub 15 mm

Dichtung vorgerüstet für
Türkantriegel TK-20/B-SU

für oben:
TK-15/T

1653

für unten:
TK-20/B-SU

1652-2

Option

Treibriegelvorrüstung

- für Ø 10 mm Standard-Treibriegelstange

Option:

Dichtung für Treibriegel vorgerüstet

- für Rauch- und Feuerschutztüren

mit Standard- Treibriegelstange

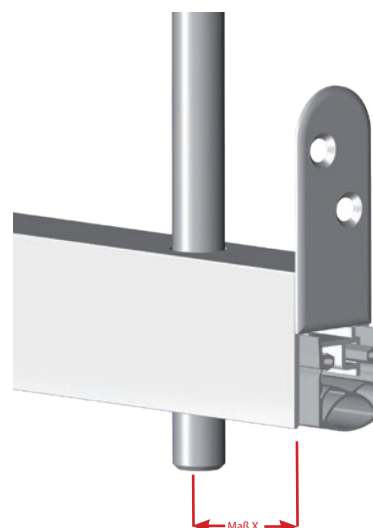
- für alle Dornmaße lieferbar

- bei Bestellung Maß X angeben

- Bodenschließmulde BS-10 einsetzbar

Hinweis:

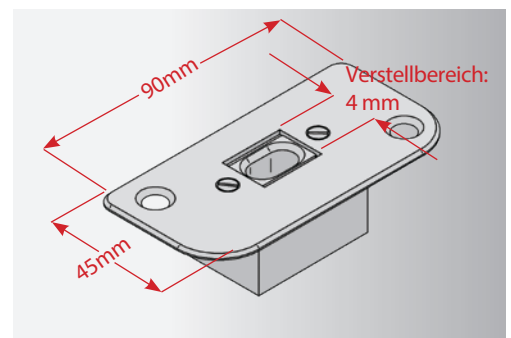
Mindestlänge bei Ausführung mit Treibriegelboh-
rung = Abstand der Bohrung (X) + 217 mm



**Edelstahl
Bodenschließmulde**

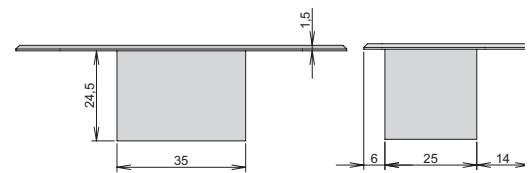
BS-10

- Bestmögliche Breite und Verriegelungsposition für Stahl-, Holz- und Rohrrahmentüren
- Stufenloser Verstellbereich ± 2 mm in Öffnungs- und Schließrichtung
- die mit einem Langloch versehene Aufnahme vereinfacht die Positionierung und gleicht seitliche Anschlagstoleranzen aus
- Optimal bei autom. Schlössern: lange Auflagefläche und breite Fase
- Einfache Montage durch nur zwei diagonal angeordnete Befestigungsschrauben (bauseits).



Technische Daten

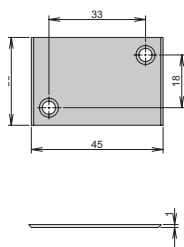
Material	Edelstahl-Auflageplatte und Aluminium-Bodengehäuse
Montage	Mit zwei Senkschrauben Ø 4,5mm (bauseits) im Boden montieren.
Bodenaussparung	30 x 40, > 26 tief
Artikelnummer	129



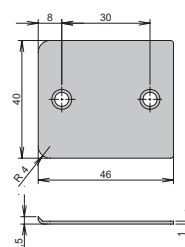
Edelstahl

weitere Druckplatten

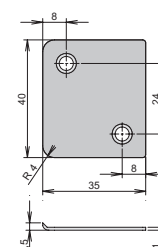
- passend für verschiedene Falzgeometrien



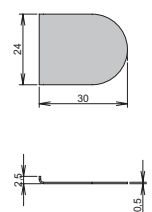
Art. Nr. 8117



Art. Nr. 8107

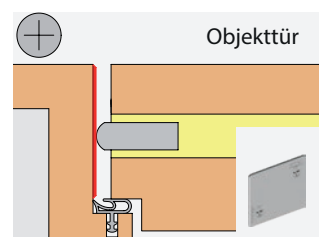
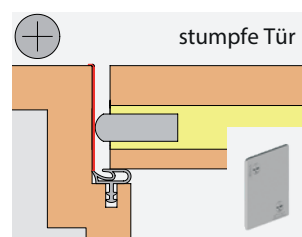
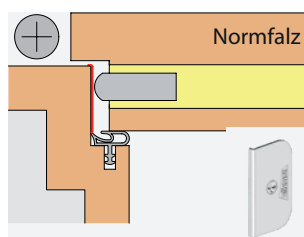


Art. Nr. 8111



Art. Nr. 8106

Anwendung





Schall-Ex® Jumbo I

Für Türen mit extremen Luftspalten

- ▶ schallhemmende Dichtung bis 35 mm
- ▶ Auslösung bandseitig mit Stellschraube
- ▶ auch für Feuer- und Rauchschutztüren
- ▶ keine DIN R / L Angabe erforderlich



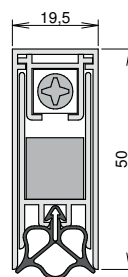
Anschlag



Technische Daten

Nutbreite	20 mm
Auslösung	1-seitig
Material Dichtprofil	Silikon, selbstverlöschend
Hub	35 mm
Mindestlänge	450 mm (nicht kürzbar)
Standardlängen	708, 833, 958, 1.083, 1.208 mm
größte Länge	1.700 mm
Kürzbarkeit	60 mm bei Standardlängen
Artikelnummer	1-154

Zubehör (im Lieferumfang) Art. Nr. 5400 inkl. Druckplatte aus Edelstahl



J C S

JULIUS CRONENBERG SOPHIENHAMMER
OFFENE HANDELSGESELLSCHAFT SEIT 1711



Athmer oHG

Sophienhammer
59757 Arnsberg-Müschede

Tel. +49 2932 477-500

Fax +49 2932 477-100

info@athmer.de
www.athmer.de